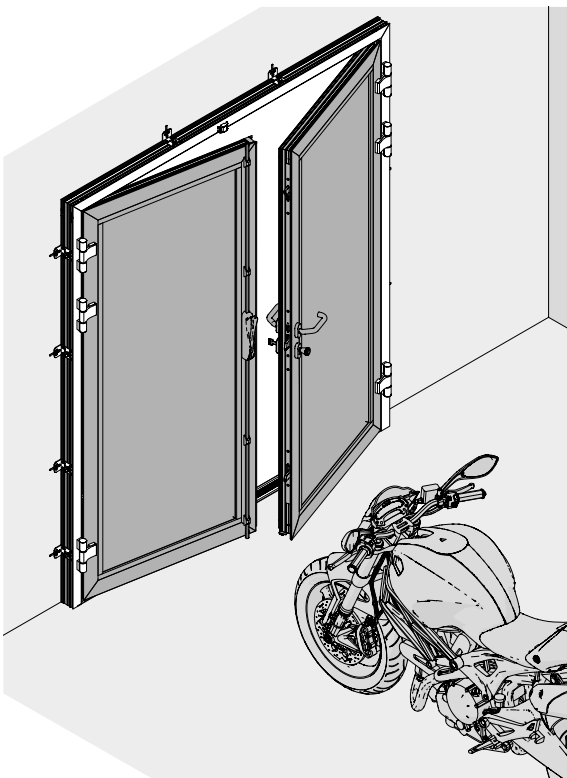


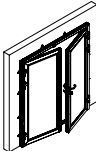
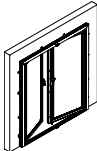
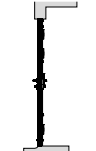

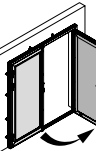
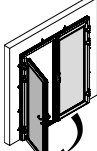

# Notice de pose porte 2 vantaux kit

## Einbauanleitung Drehflügeltür mit 2-Flügel

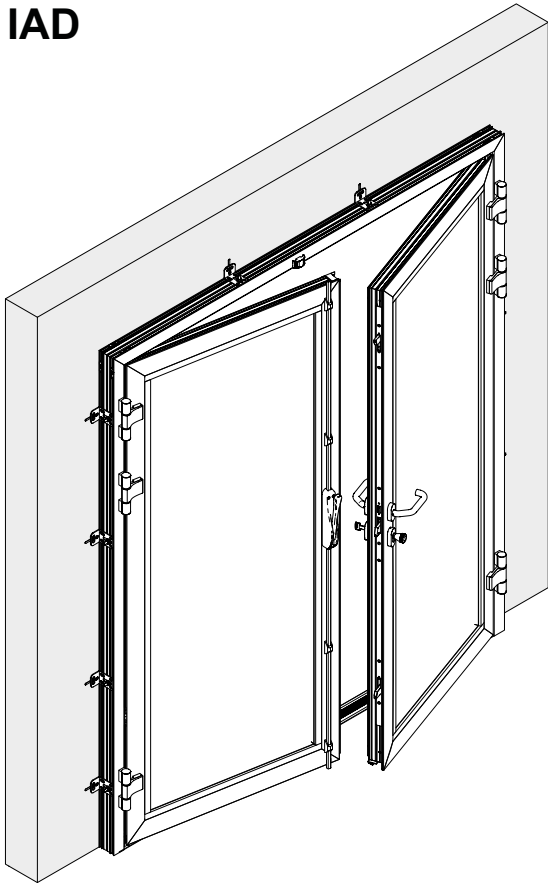
### Installation instructions 2-Leaf swing door kit



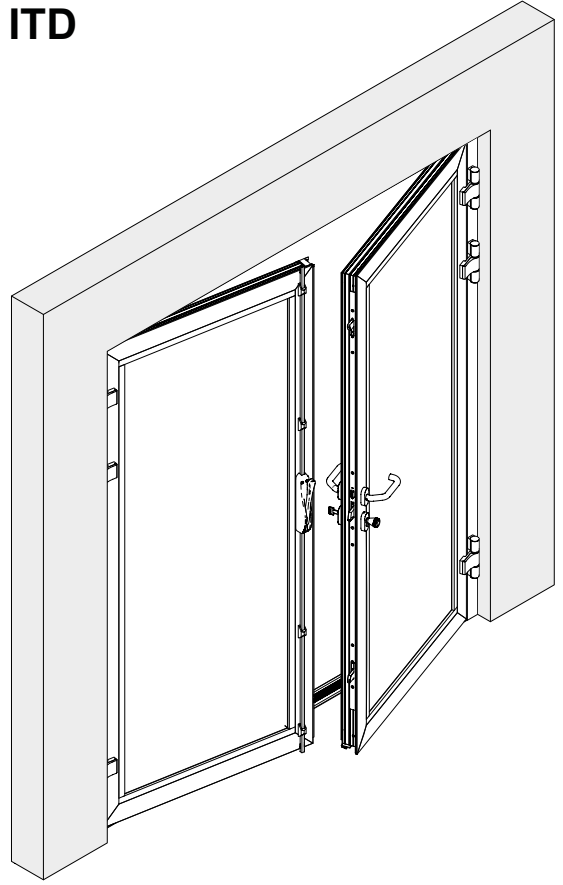
Option / Option / Variante	Oui / Ja / Yes	Non / Nein / No
Vérin Gas spring Gasfeder		
Ferme porte Door closer Türschliesser		
Arrêt de porte à visser Screw-on door stop Türfeststeller zum Anschrauben		
Arrêt de porte à sceller Door stop to seal Türfeststeller zum Versiegeln		
Bloqueur pour ferme porte Door closer blocker Türschließerblocker		

Ouverture Öffnungsrichtung Opening	Intérieure Nach Innen To the inside	Extérieure Nach Außen To the outside
	 <input type="checkbox"/> <b>I</b>	 <input type="checkbox"/> <b>E</b>
Pose Montage Anschlag Mounting stop	Tunnel In der Öffnung Build in	Applique Hinter der Öffnung Build on
	 <input type="checkbox"/> <b>T</b>	 <input type="checkbox"/> <b>A</b>
Tirant Richtung Innen Pulling direction	Droite Rechts Right	Gauche Links Left
	 <input type="checkbox"/> <b>D</b>	 <input type="checkbox"/> <b>G</b>
Configuration / Konfiguration / Configuration :		
<input type="checkbox"/> <input type="checkbox"/> <input type="checkbox"/> →  Pages / Seiten / Pages 2-3		

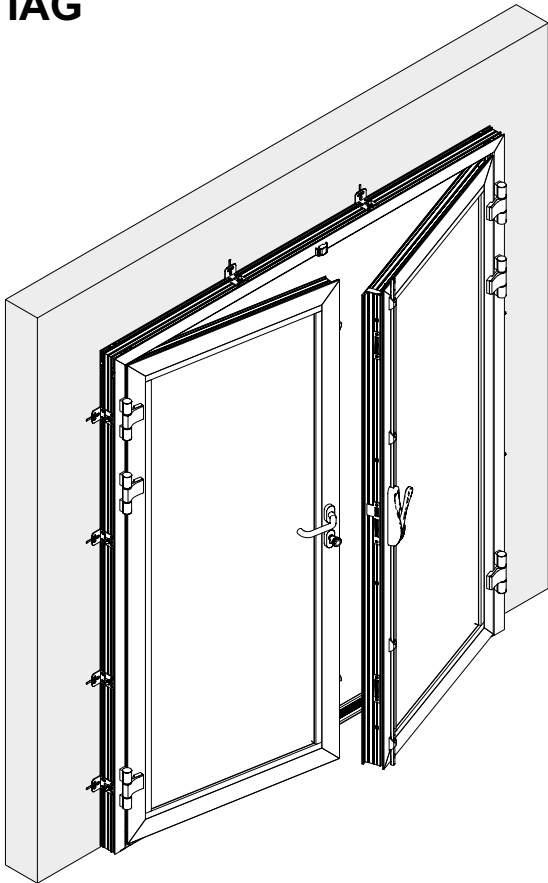
**IAD**



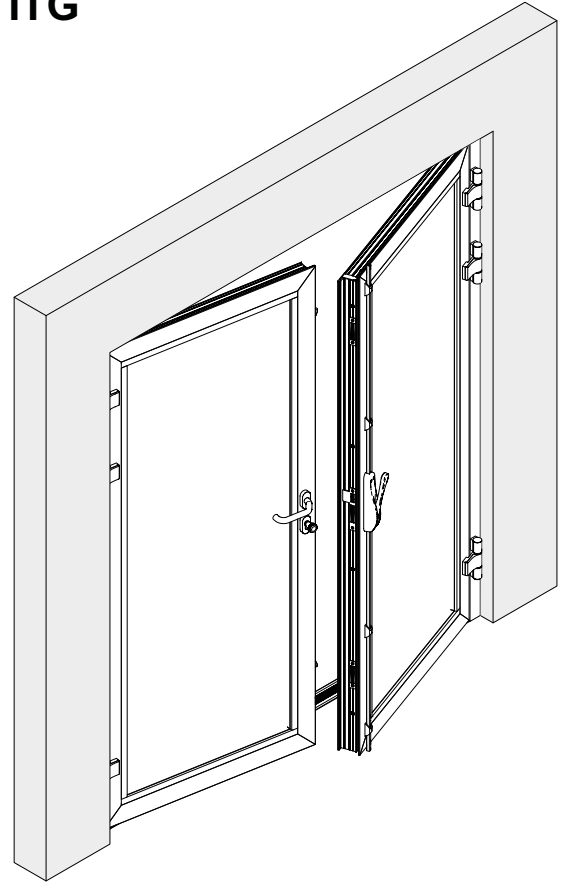
**ITD**



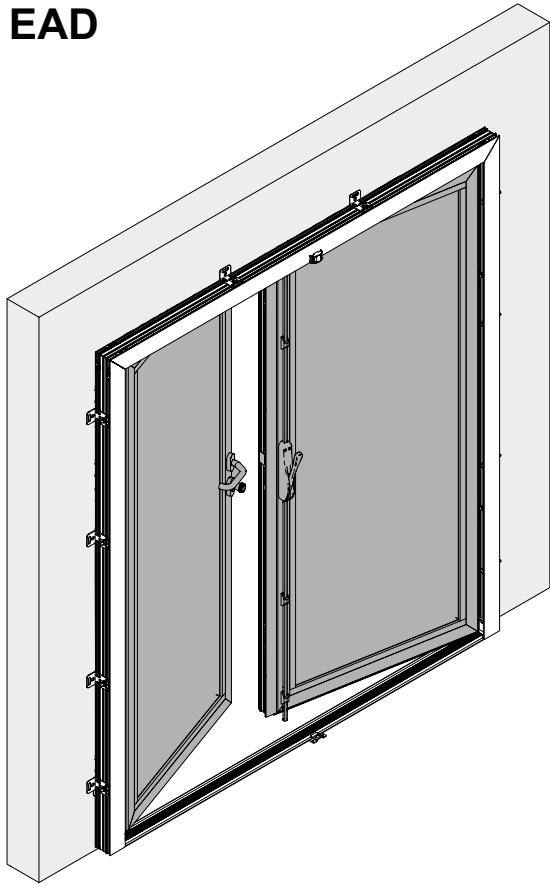
**IAG**



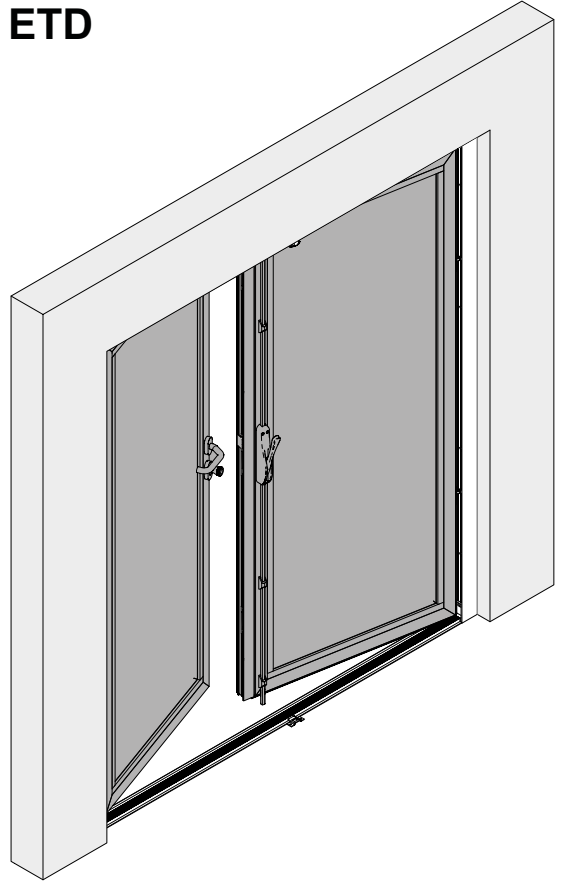
**ITG**



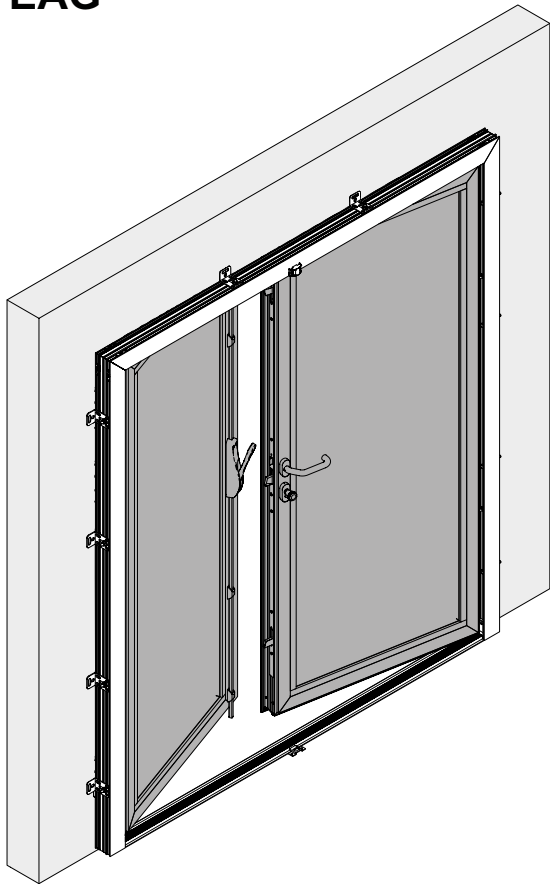
**EAD**



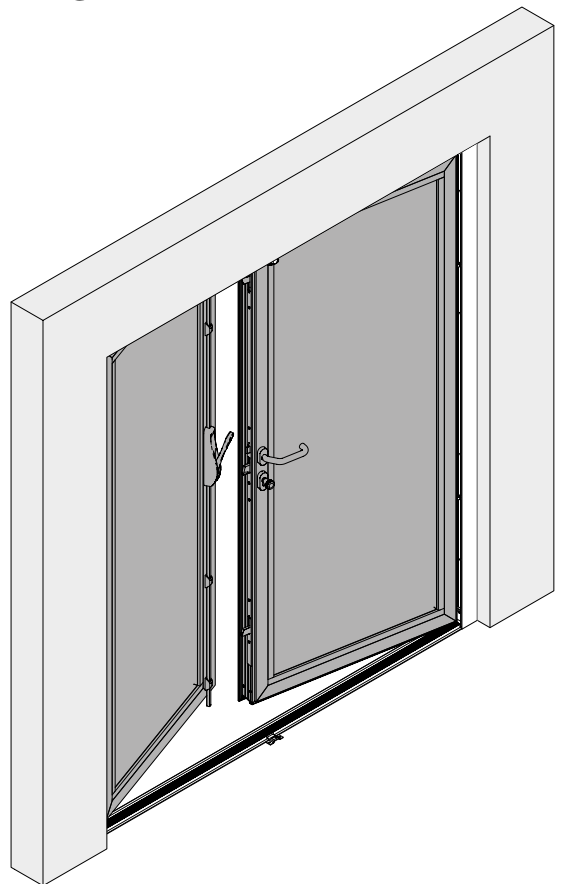
**ETD**

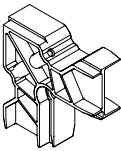
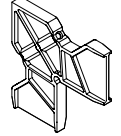
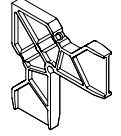


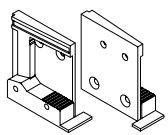
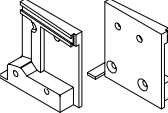

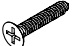


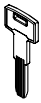

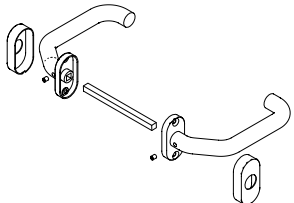
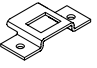



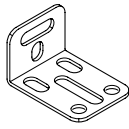
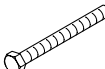


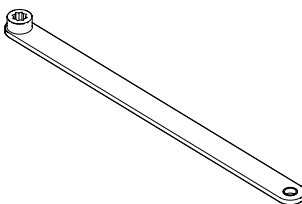
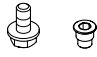
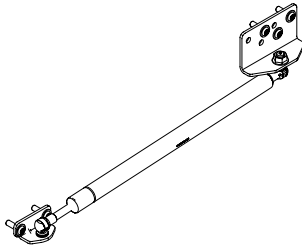
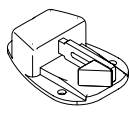
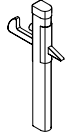
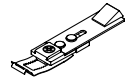
**EAG**



**ETG**



Pièces fournies / Parts supplied / Gelieferte Teile			
<b>a</b>			<b>x2</b>
<b>b</b>		Si ouverture intérieure If inside opening Bei Öffnung nach innen	<b>x2</b>
<b>c</b>		Si ouverture extérieure If outside opening Bei Öffnung nach außen	<b>x2</b>
<b>d</b>			<b>x8</b>
<b>e</b>	 M5 x 25		<b>x8</b>
<b>f</b>		Si ouverture intérieure If inside opening Bei Öffnung nach innen	<b>x2</b>
<b>g</b>		Si ouverture extérieure If outside opening Bei Öffnung nach außen	<b>x2</b>
<b>h</b>			<b>x2</b>
<b>i</b>	 M4,2 x 32		<b>x4</b>
<b>l</b>			<b>x12</b>
<b>m</b>			<b>x6</b>
<b>n</b>			<b>x5</b>
<b>p</b>	 M4 x 16		<b>x8</b>
<b>q</b>			<b>x1</b>
<b>r</b>			<b>x1</b>
<b>s</b>			<b>x10</b>

Pièces fournies / Parts supplied / Gelieferte Teile			
<b>t</b>		Si fixation applique If build in Bei Option hinter der Öffnung	<b>x10</b>
<b>u</b>	 M8 x 80	Si fixation applique If build in Bei Option hinter der Öffnung	<b>x8</b>
<b>v</b>	 M8	Si fixation applique If build in Bei Option hinter der Öffnung	<b>x10</b>
<b>w</b>	 M8 x 20	Si fixation applique If build in Bei Option hinter der Öffnung	<b>x2</b>
<b>x</b>		Si option ferme porte If door closer option Bei Option Türschliesser	<b>x1</b>
<b>y</b>		Si option ferme porte If door closer option Bei Option Türschliesser	<b>x1</b>
<b>z</b>		Si option vérin If gas spring option Bei Option Gasfeder	<b>x1</b>
<b>aa</b>		Si option arrêt de porte à visser If screw-on door stop option Bei Option Türfeststeller zum Anschrauben	<b>x1</b>
<b>bb</b>		Si option arrêt de porte à sceller If door stop to seal option Bei Option Türstopper zum Versiegeln	<b>x1</b>
<b>cc</b>		Si option bloqueur pour ferme porte If door closer blocker option Bei Option Türschließerblocker	<b>x1</b>
<b>ff</b>	<b>Notice de montage Installation instruction Montageanleitung</b>	<b>NFF16602_C</b>	<b>x1</b>

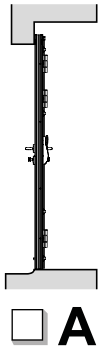






1

Applique  
Hinter der Öffnung  
Build on



A



FR

Surfaces planes,  
de niveau et d'aplomb



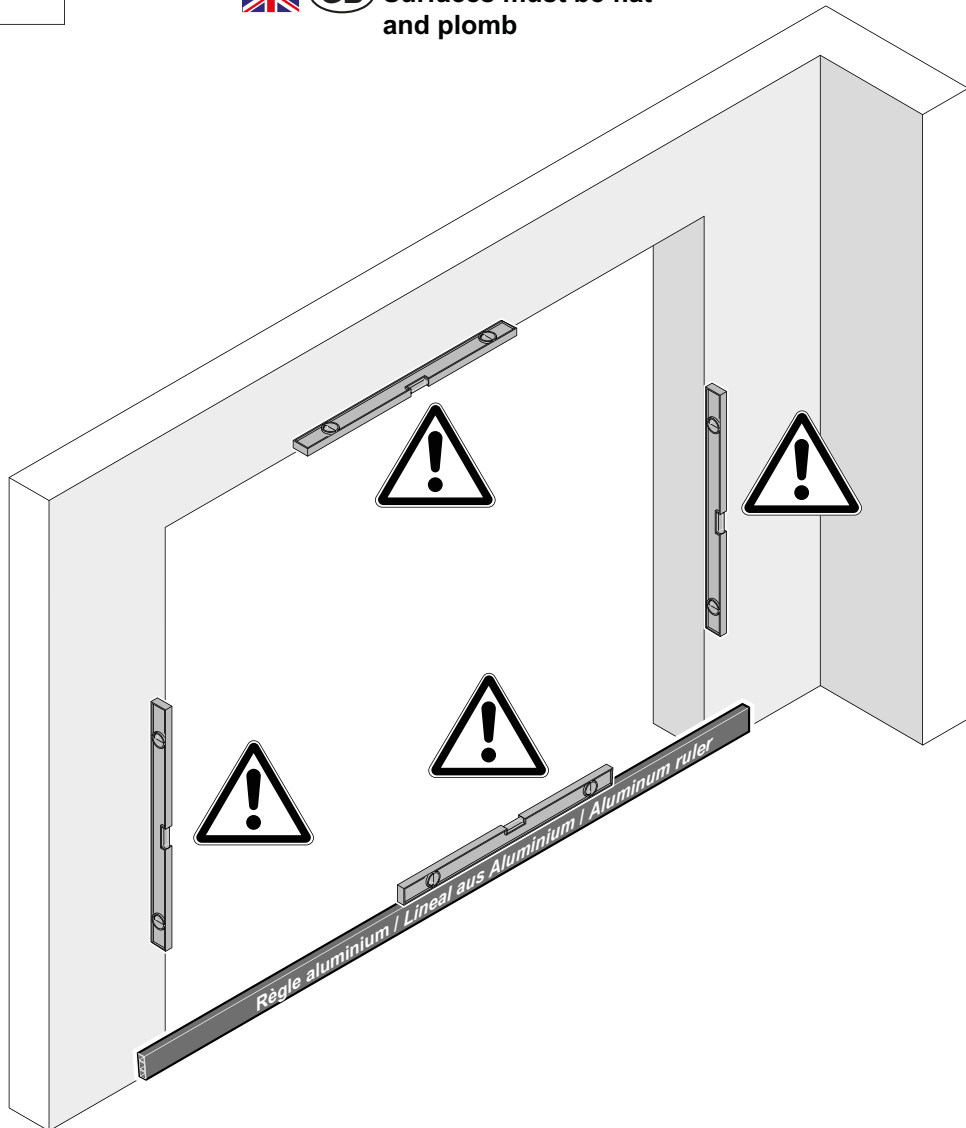
DE

Flächen müssen eben  
und lotrecht sein



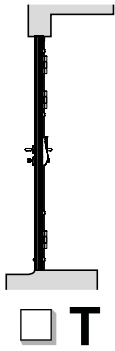
GB




Surfaces must be flat  
and plumb

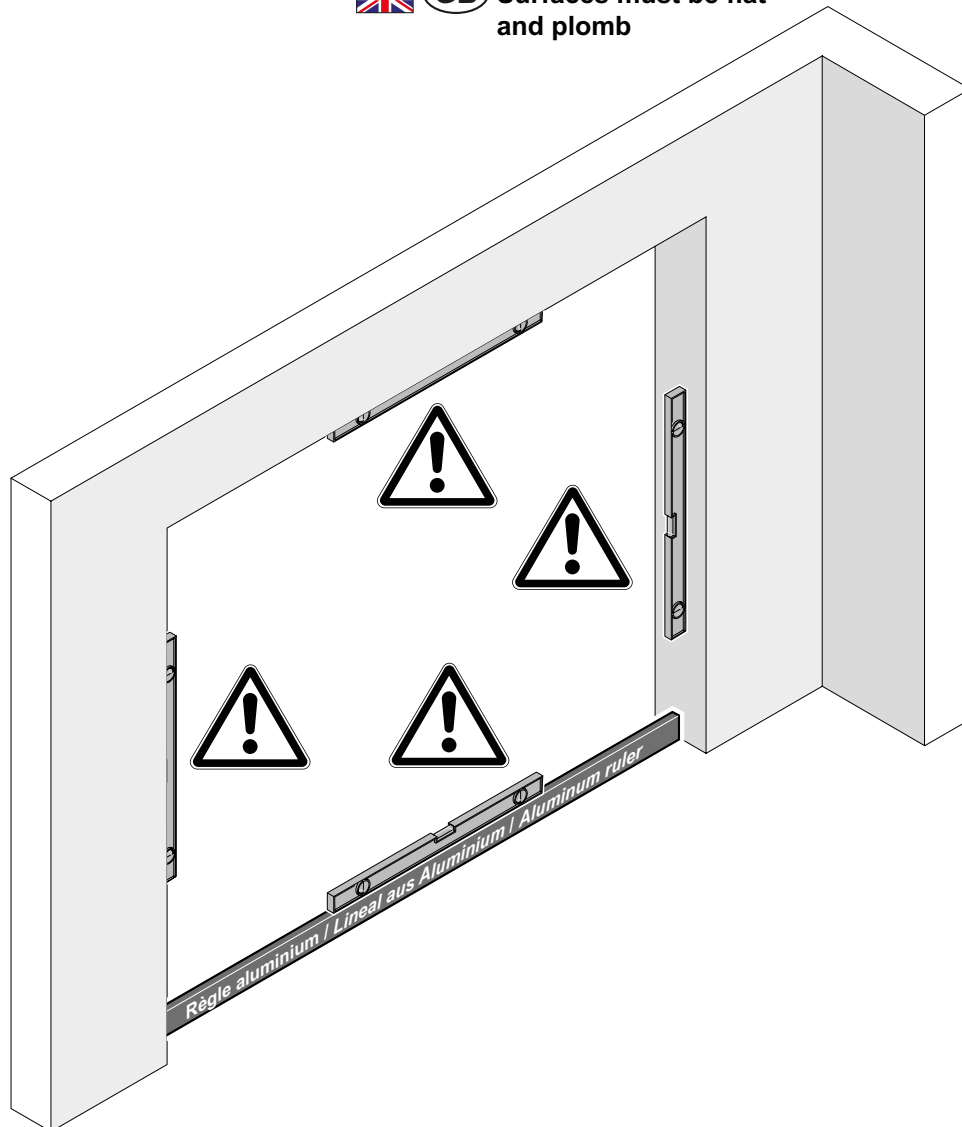


2

Tunnel  
In der Öffnung  
Build in

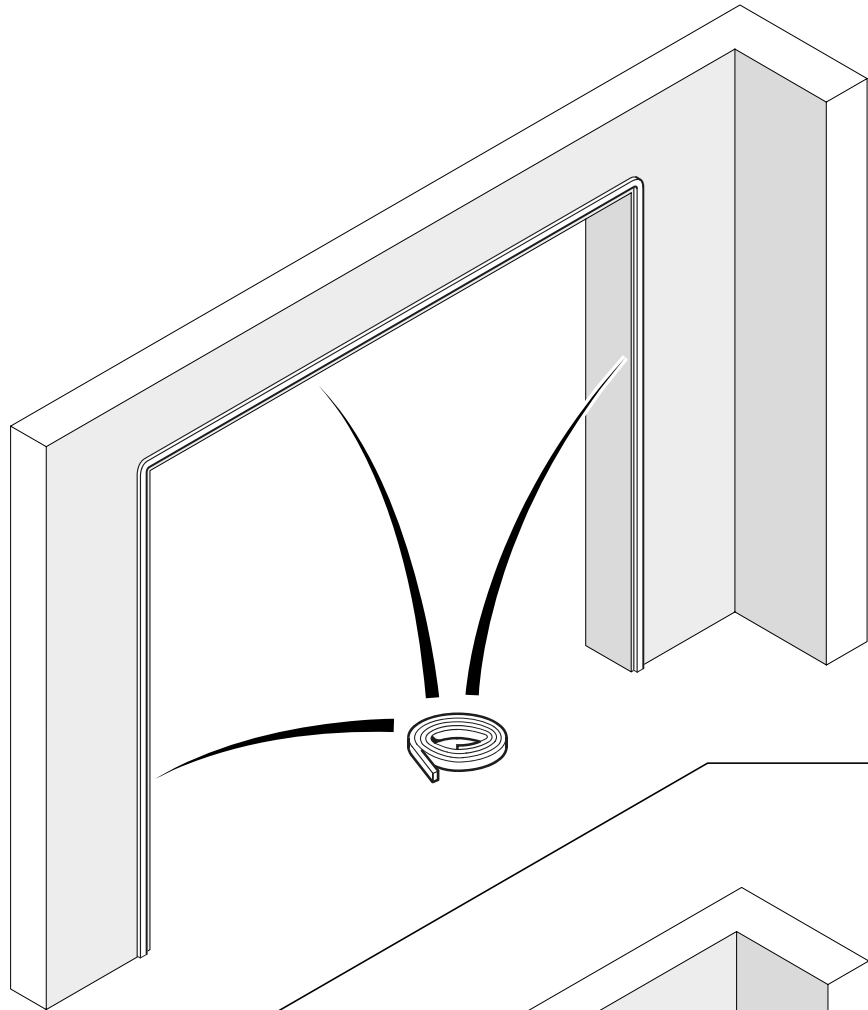
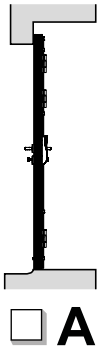


-  (FR) Surfaces planes,  
de niveau et d'aplomb
-  (DE) Flächen müssen eben  
und lotrecht sein
-  (GB) Surfaces must be flat  
and plumb

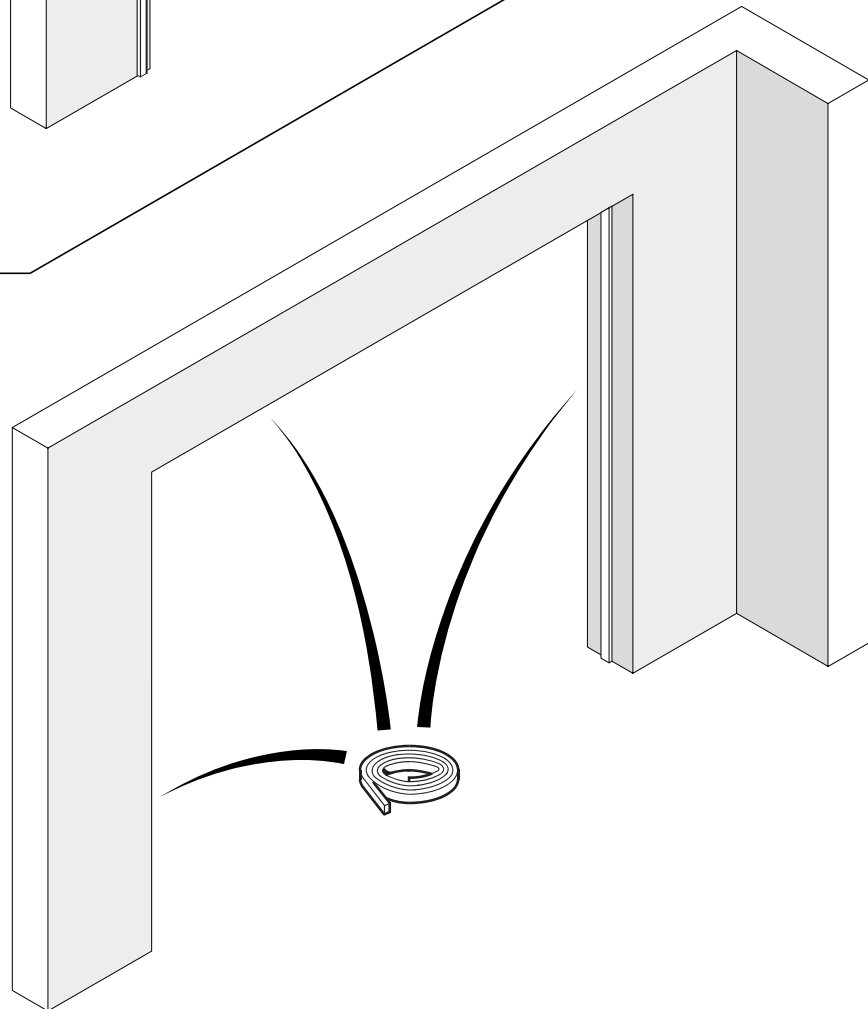
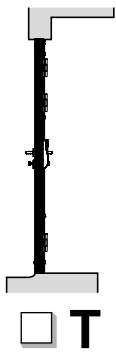


**3**

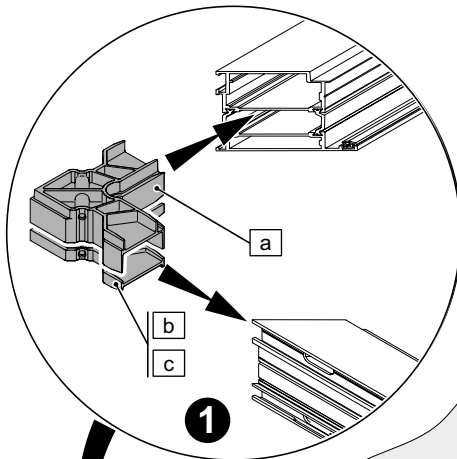
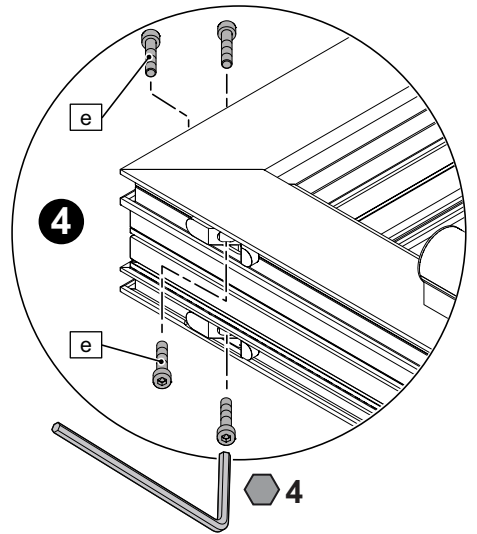
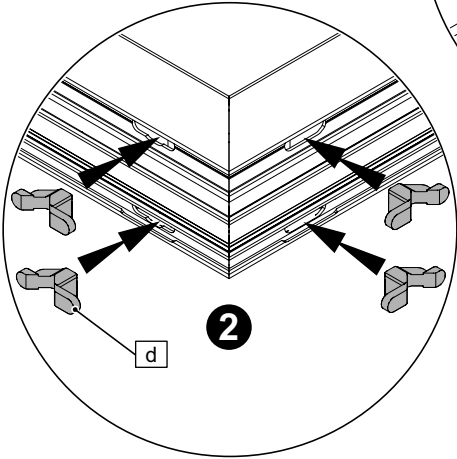
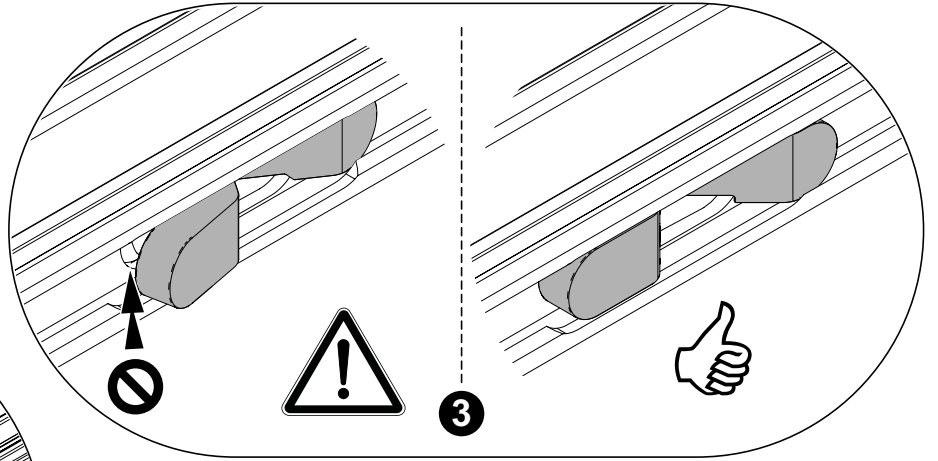
Applique  
Hinter der Öffnung  
Build on



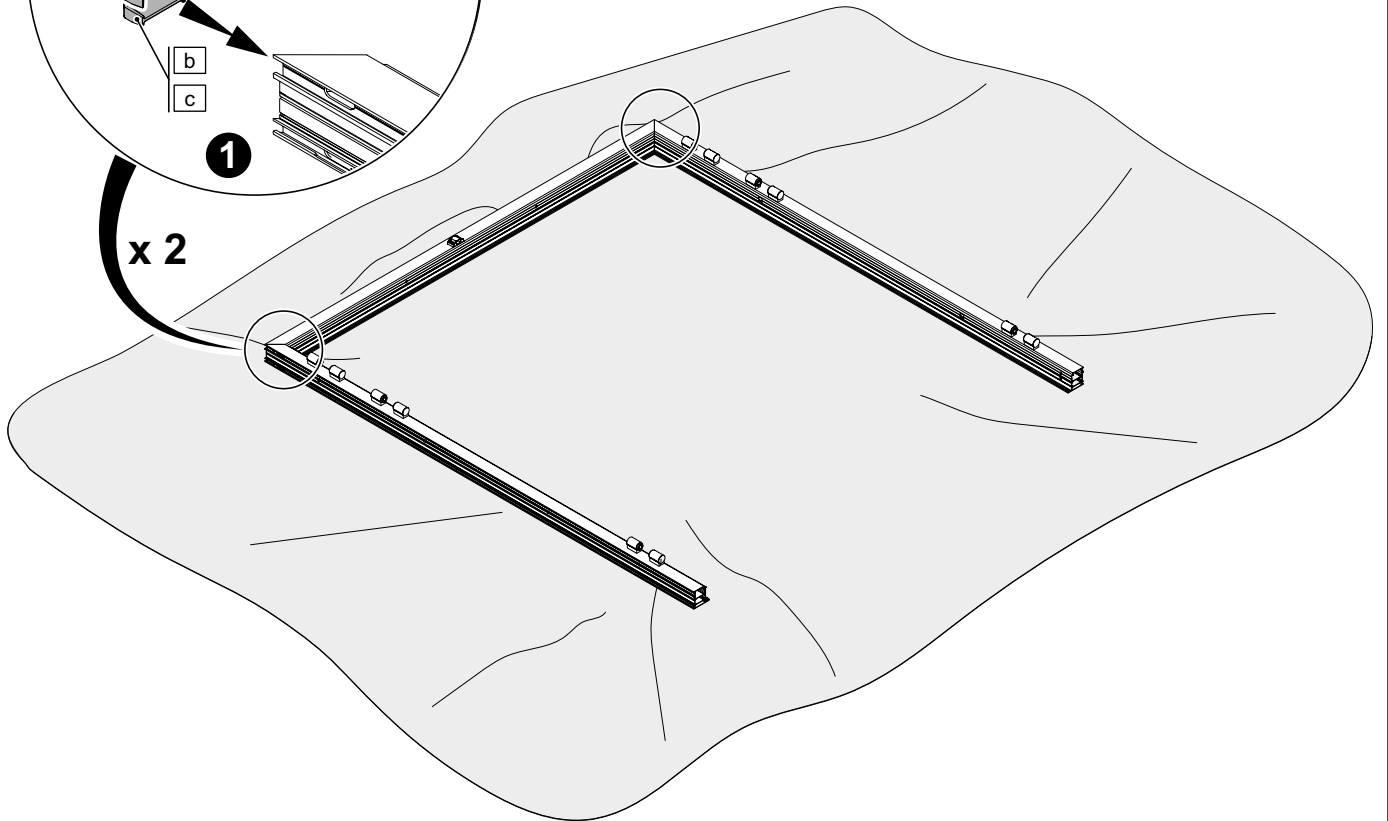
Tunnel  
In der Öffnung  
Build in



**4**

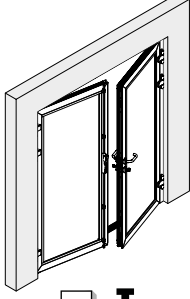


**x 2**

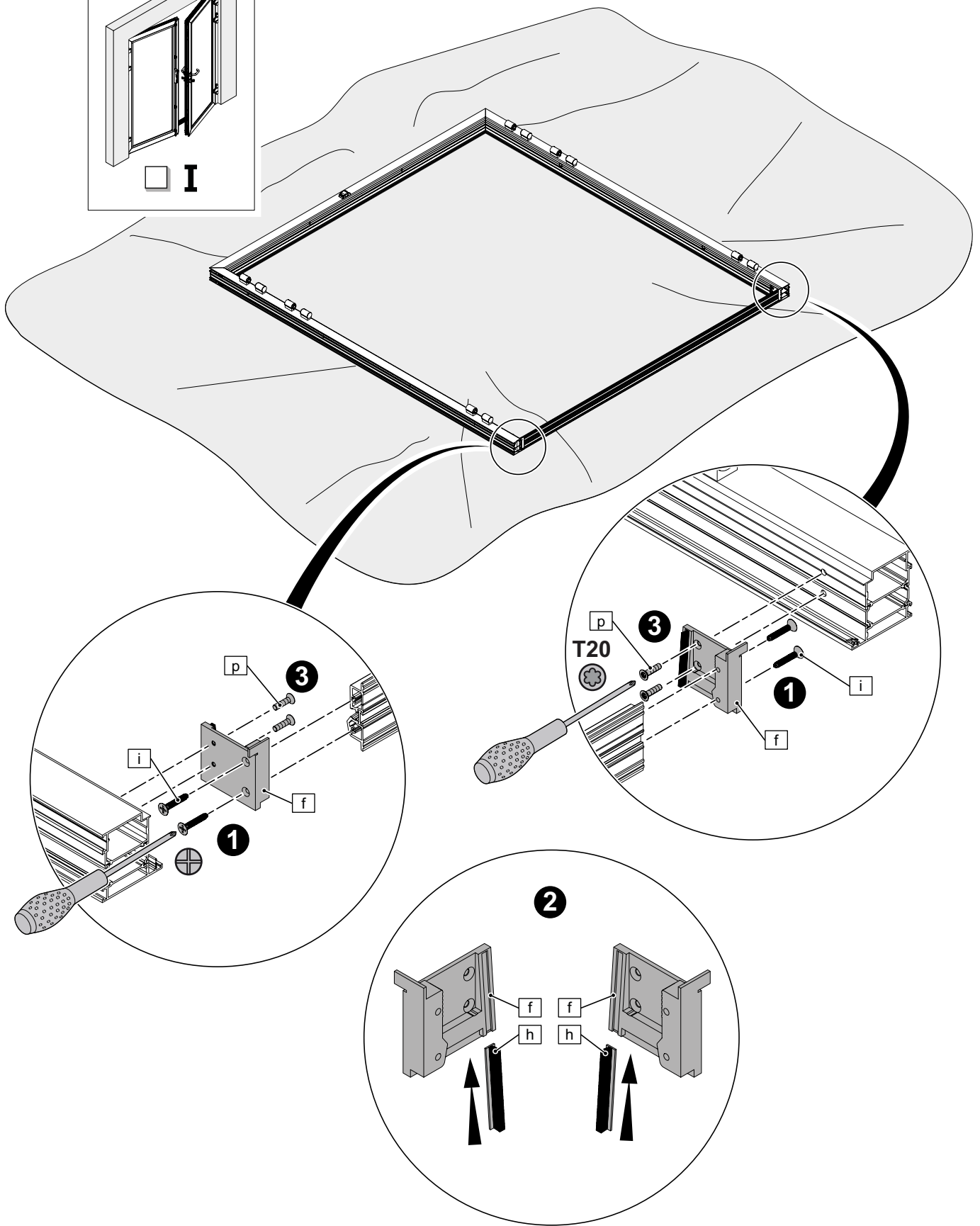


**5**

Intérieure  
Nach Innen  
To the inside

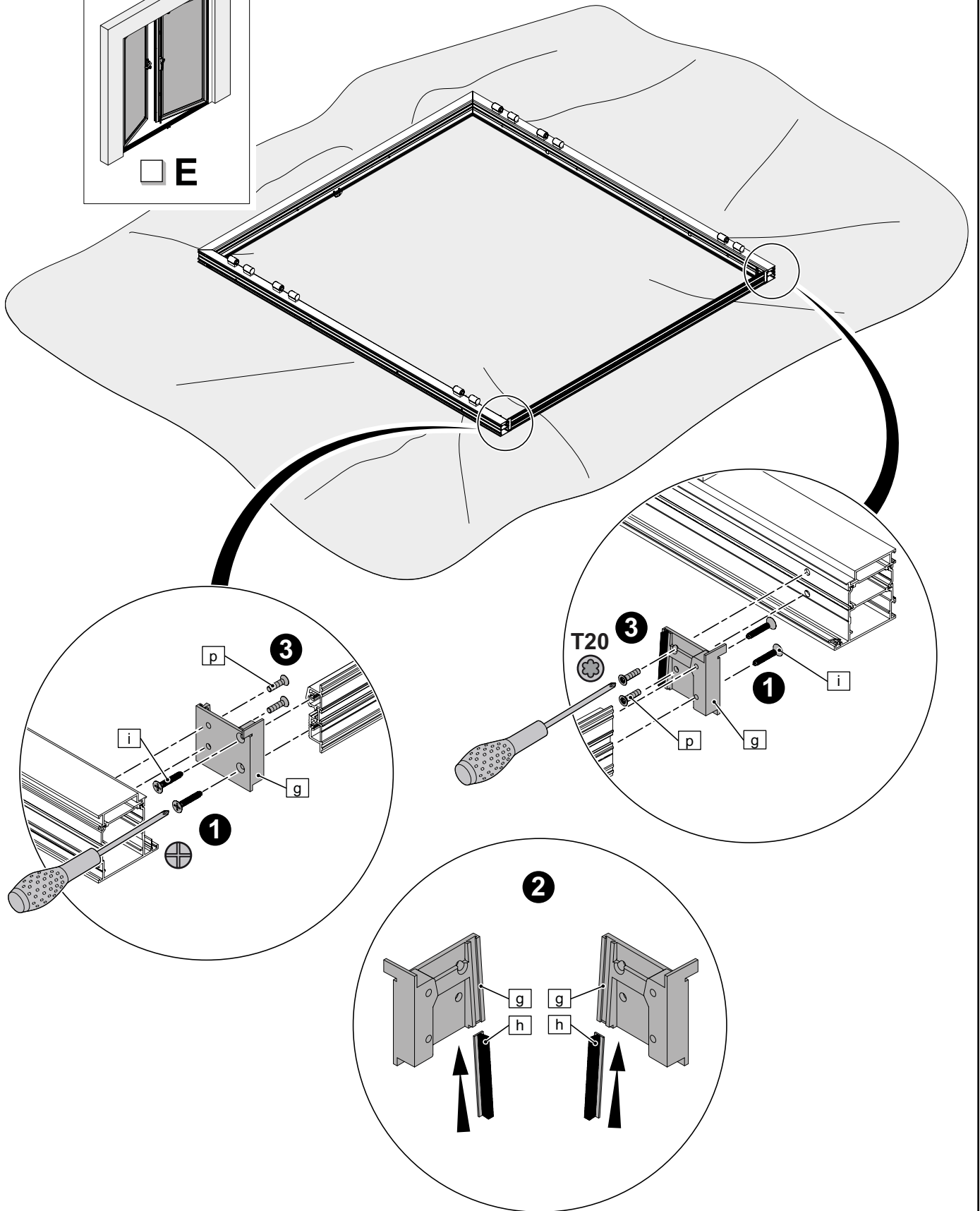
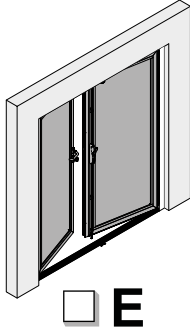


**I**

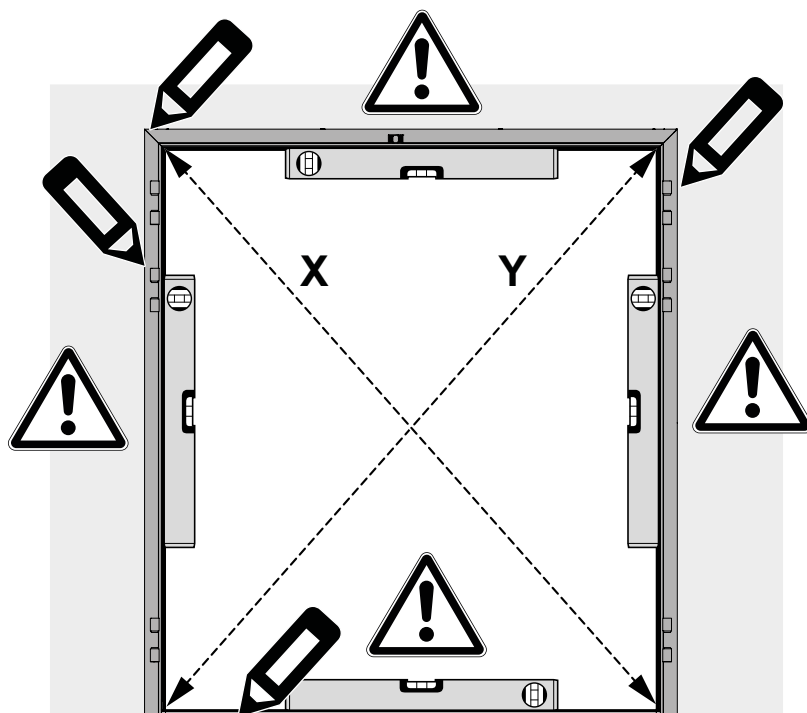


**6**

Extérieure  
Nach Außen  
To the outside



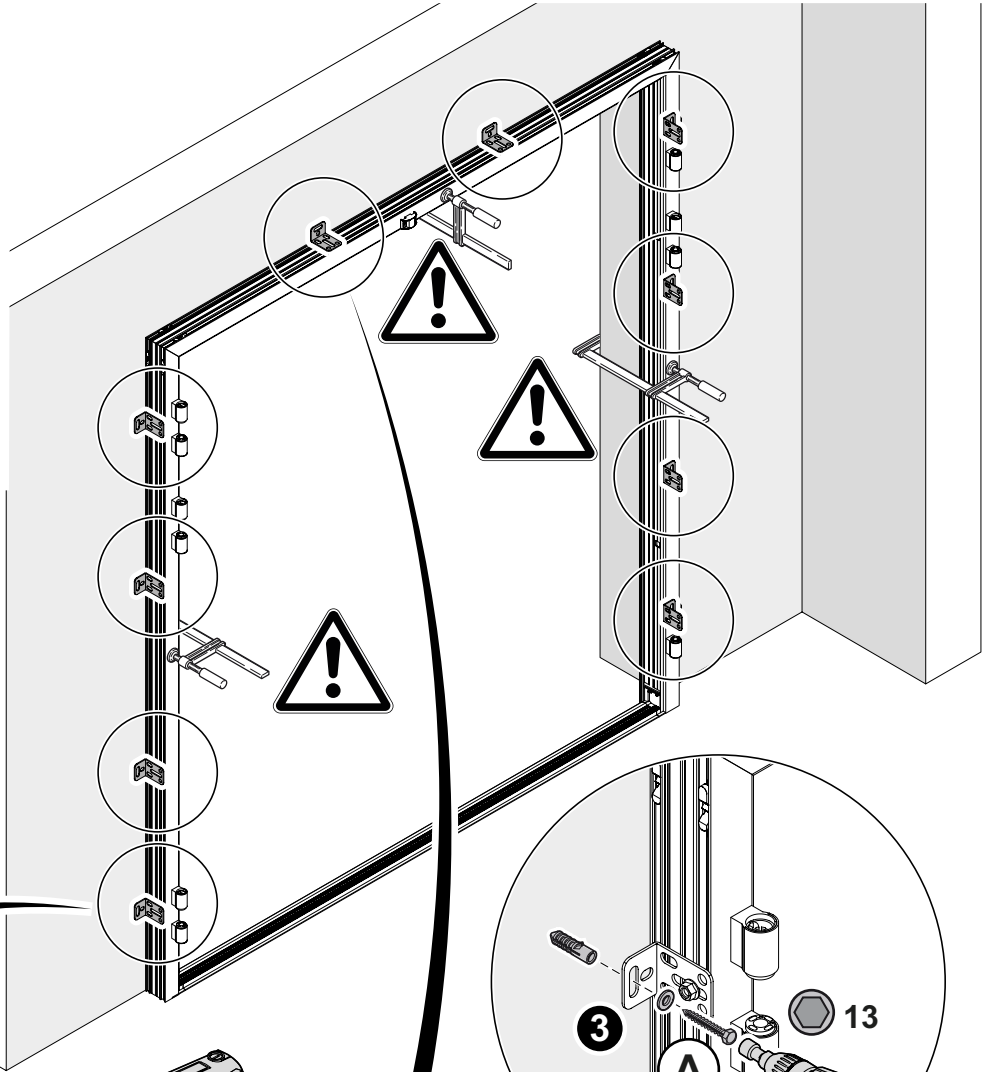
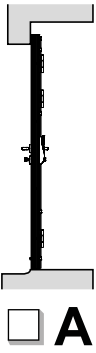
7



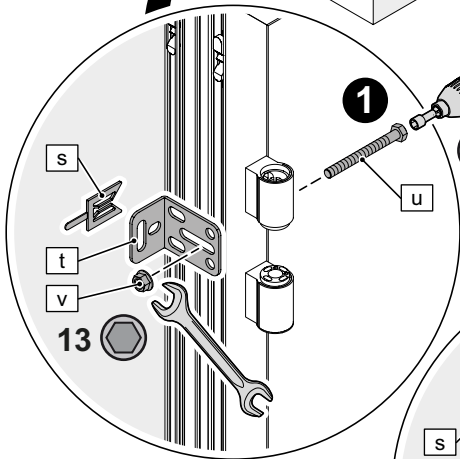


8

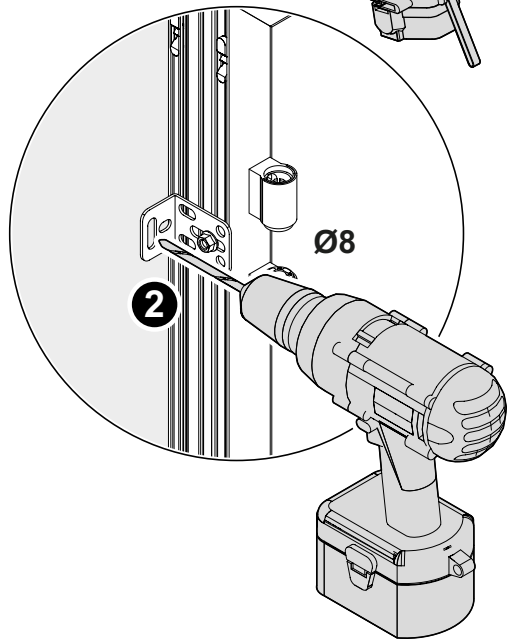
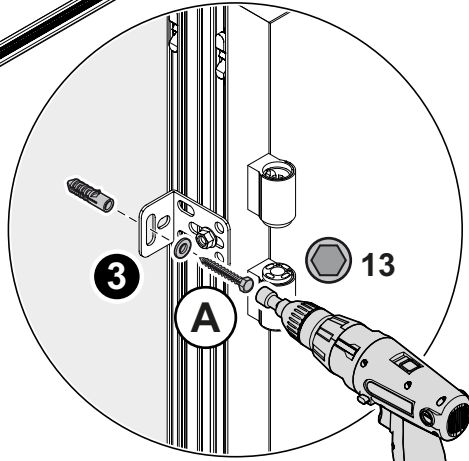
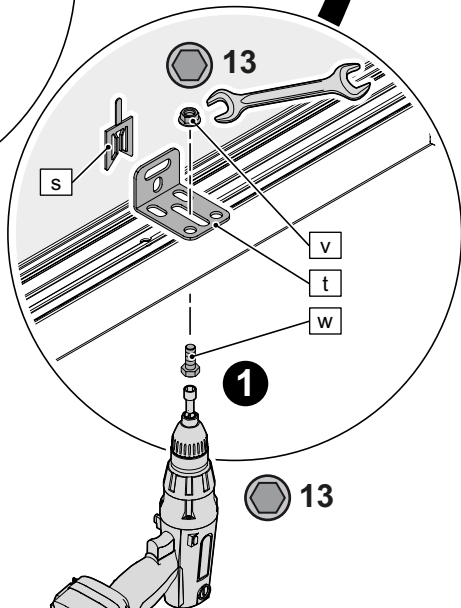
Applique  
Hinter der Öffnung  
Build on



x 8

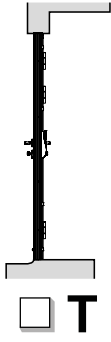


x 2

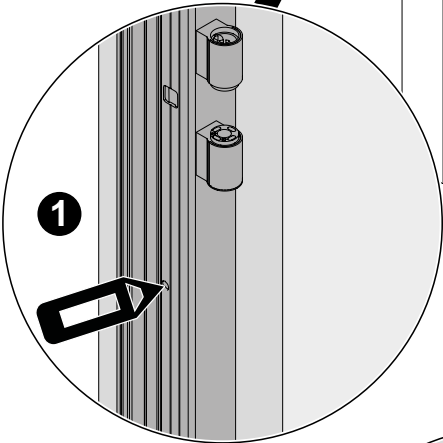


9

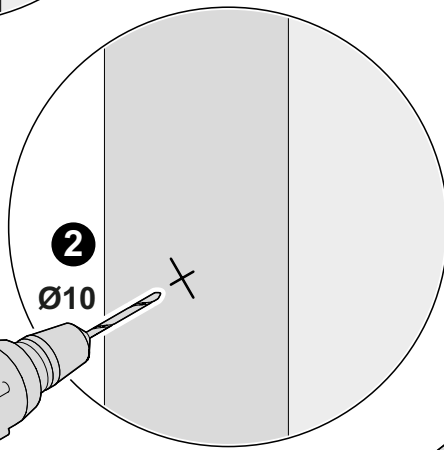
Tunnel  
In der Öffnung  
Build in



x 10

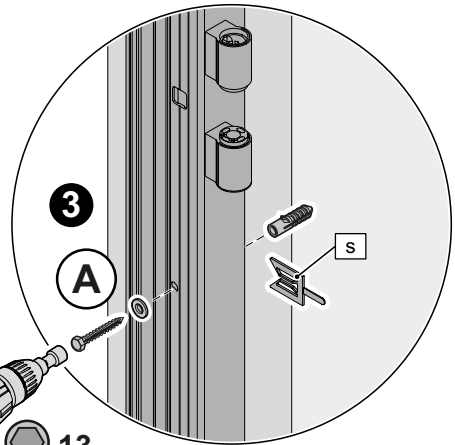
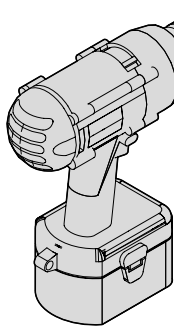


1



2

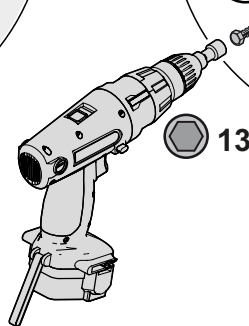
Ø10






3

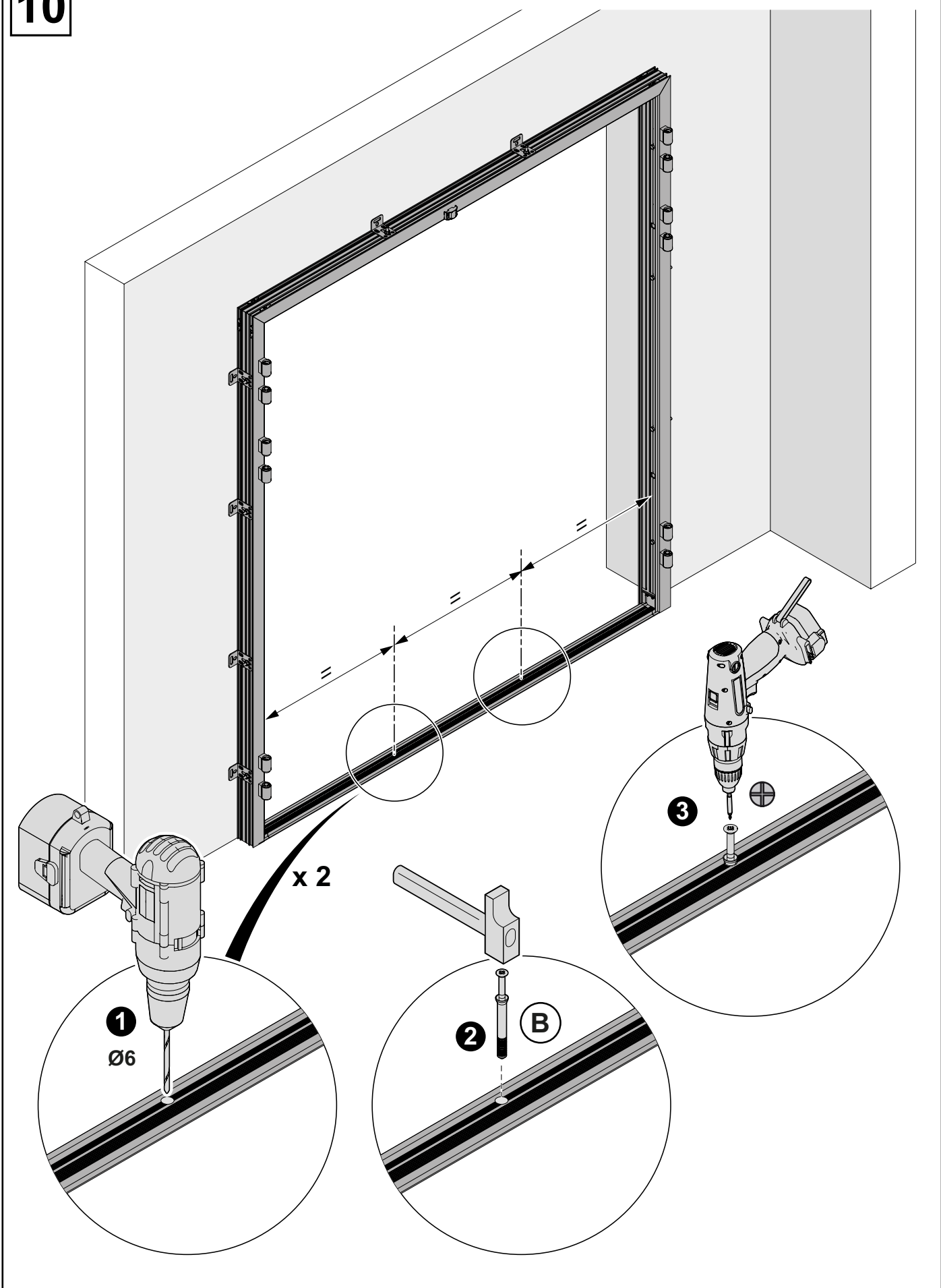
A

13

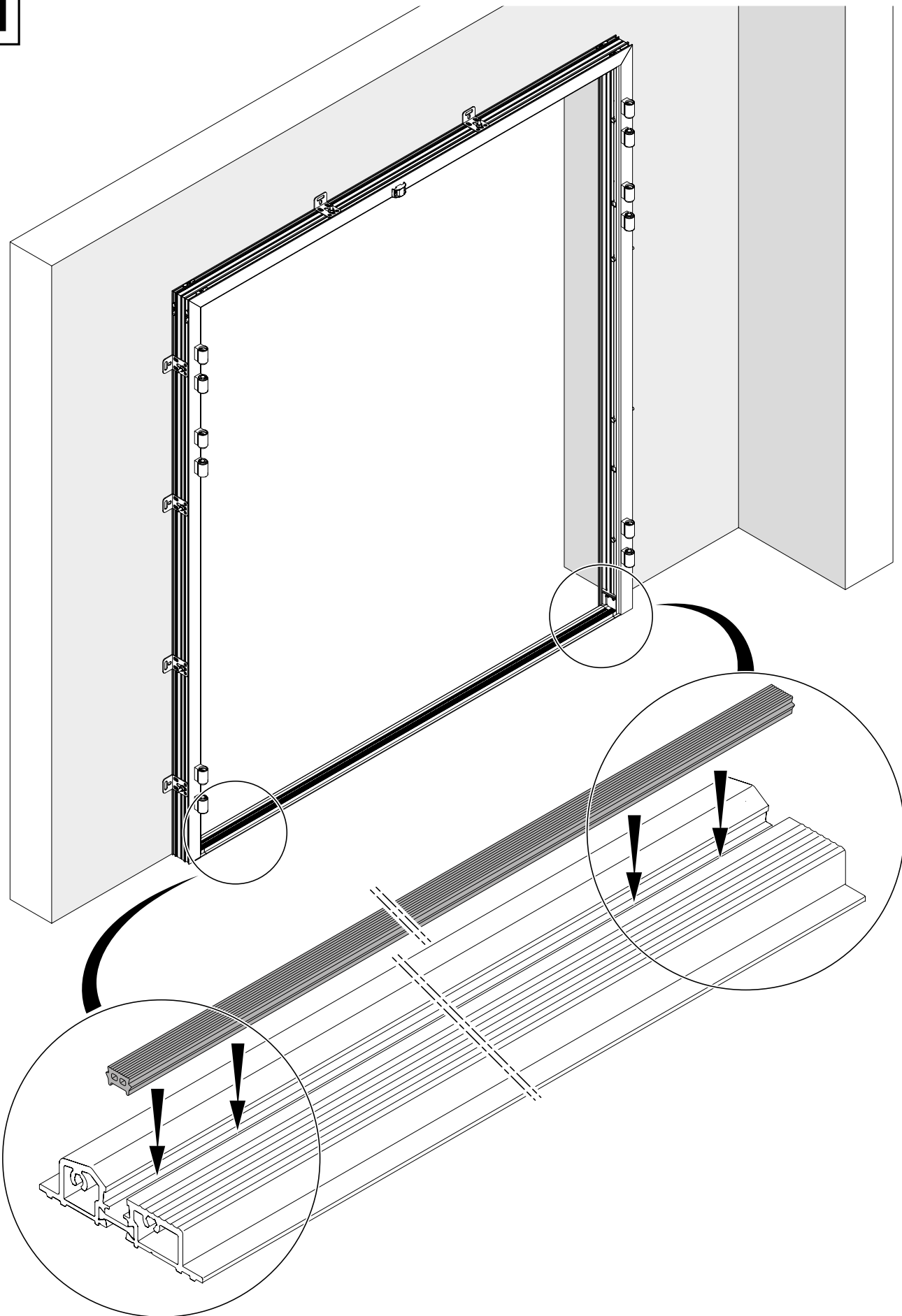


-  (FR) Les vis de fixation doivent prendre les 2 parois des profils
-  (DE) Die Befestigungsschrauben müssen die 2 Seiten des Profils greifen
-  (GB) The fixing screws must take the 2 walls of the profiles

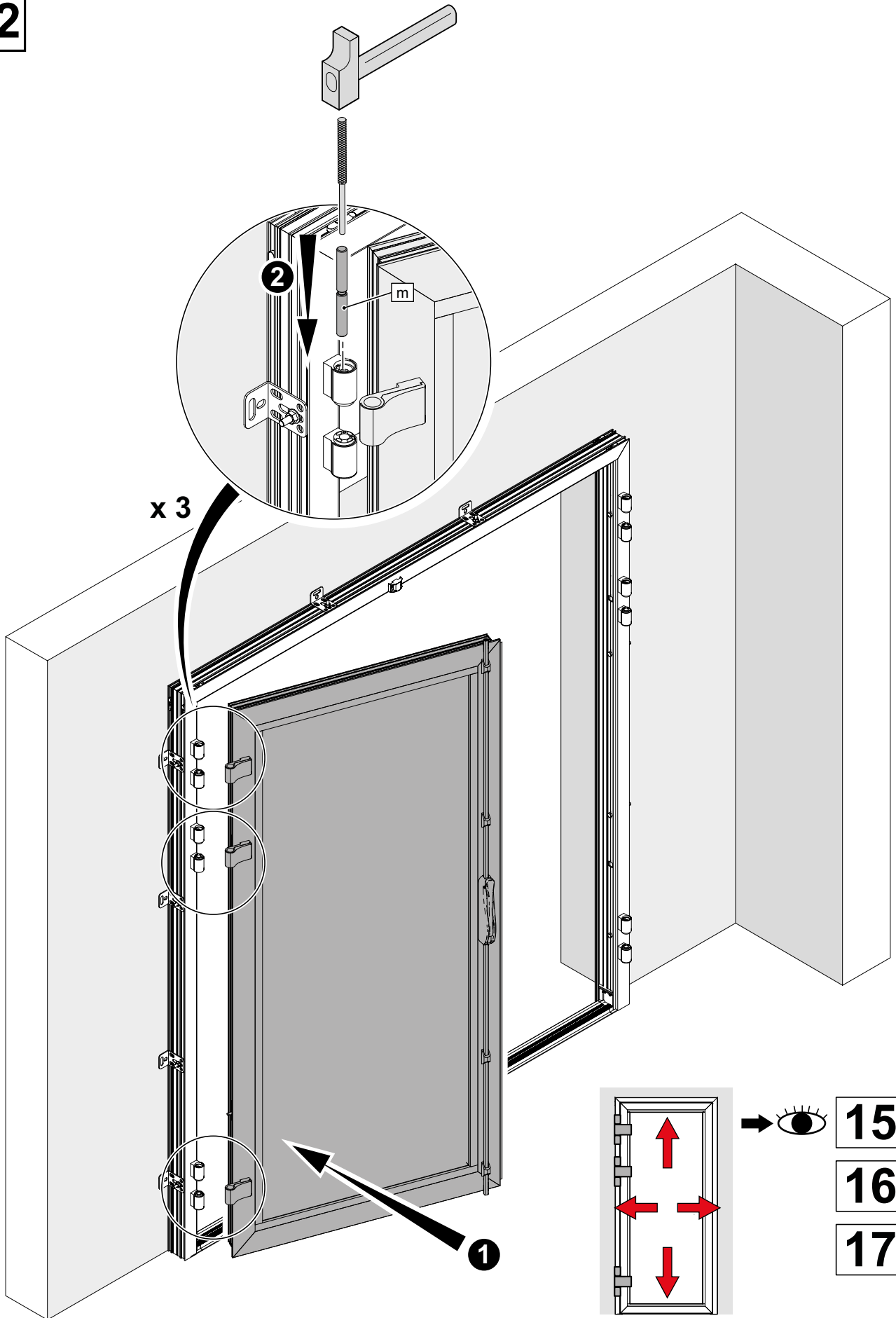
10



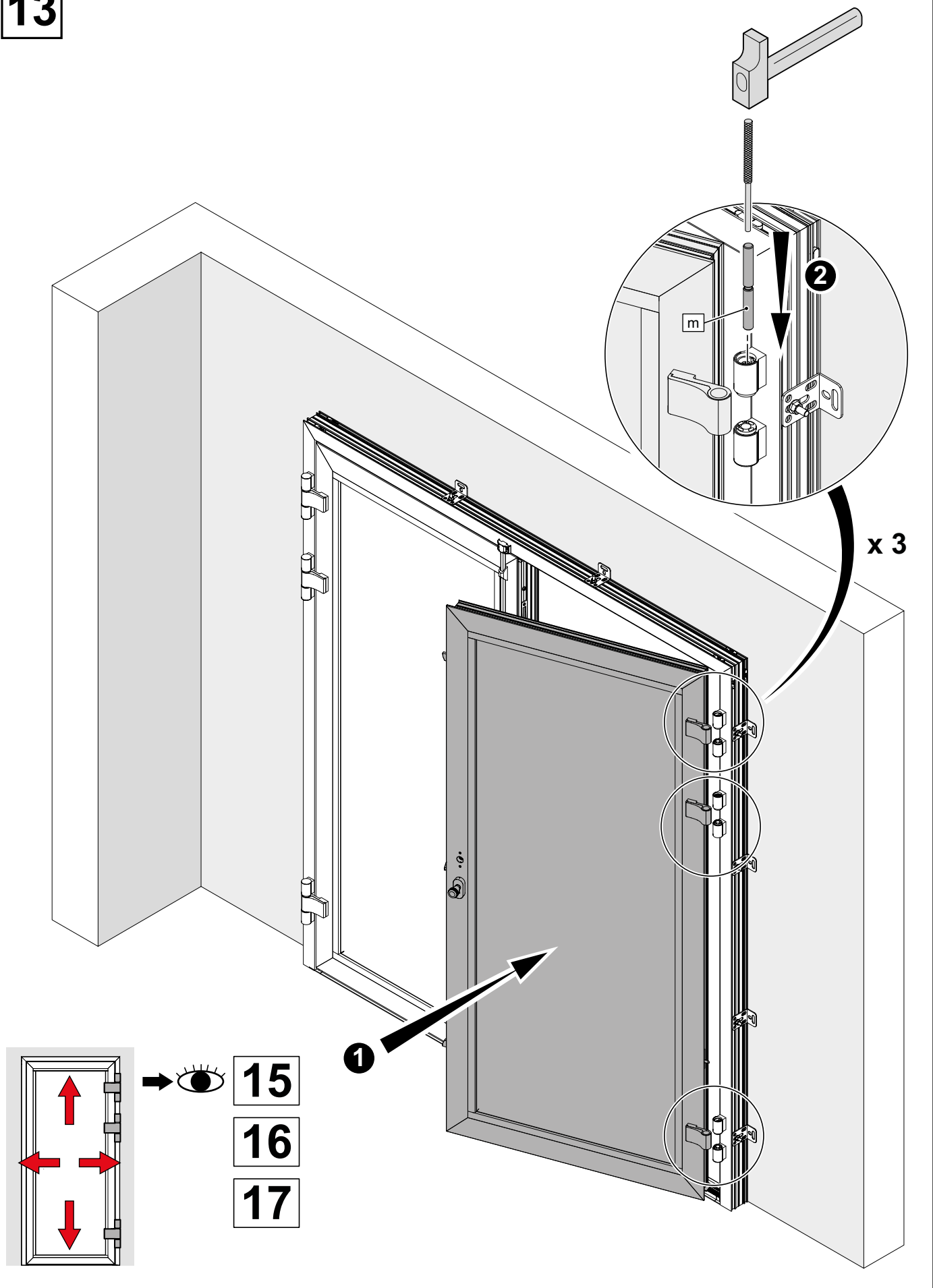
11



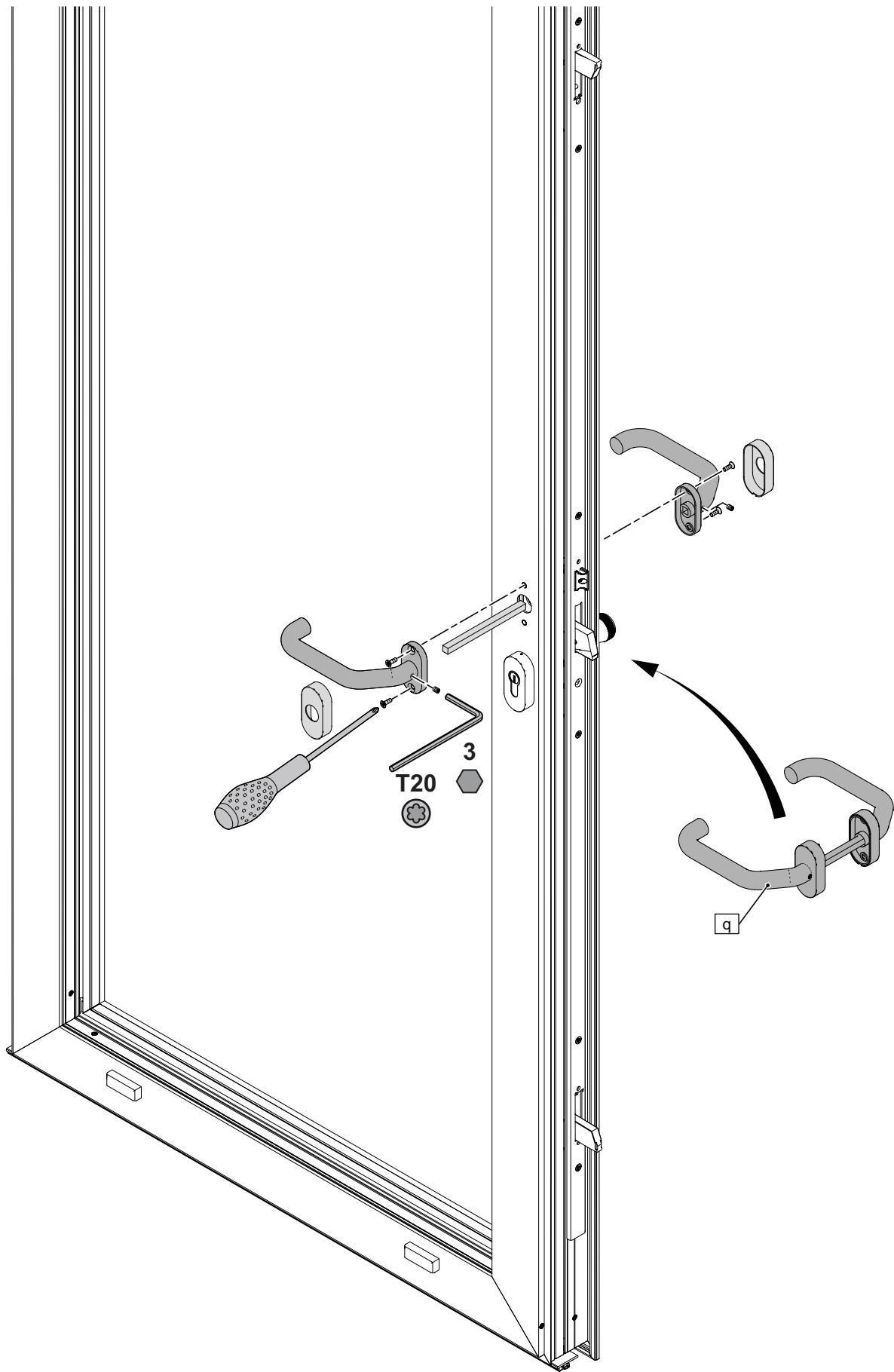
**12**



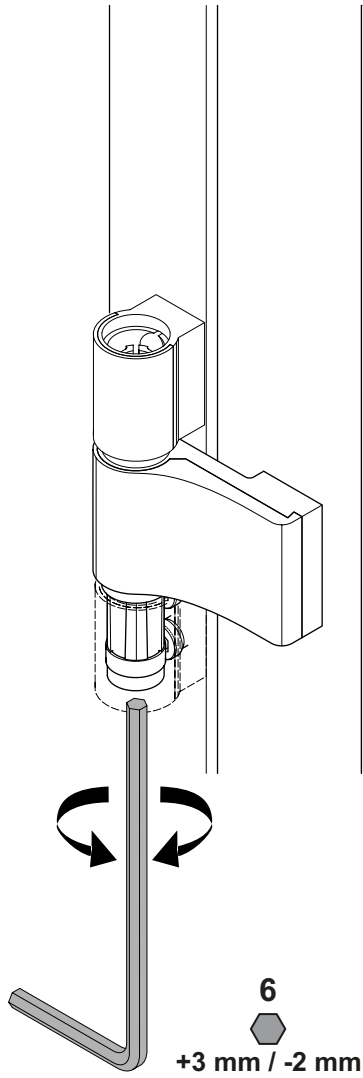
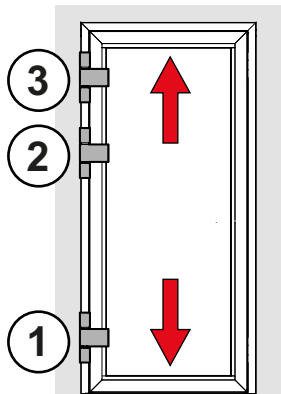
13



14

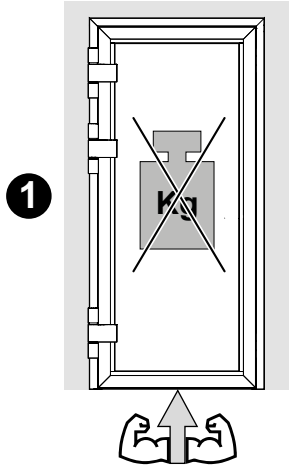
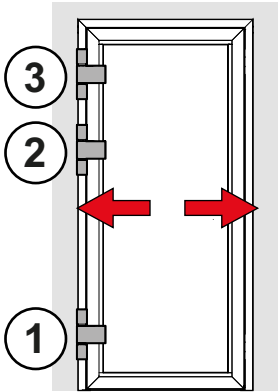


15

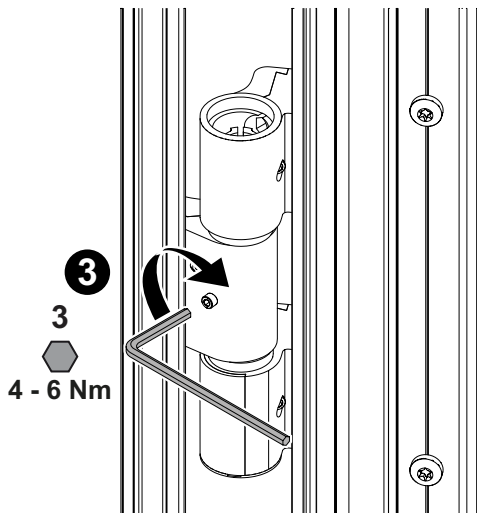
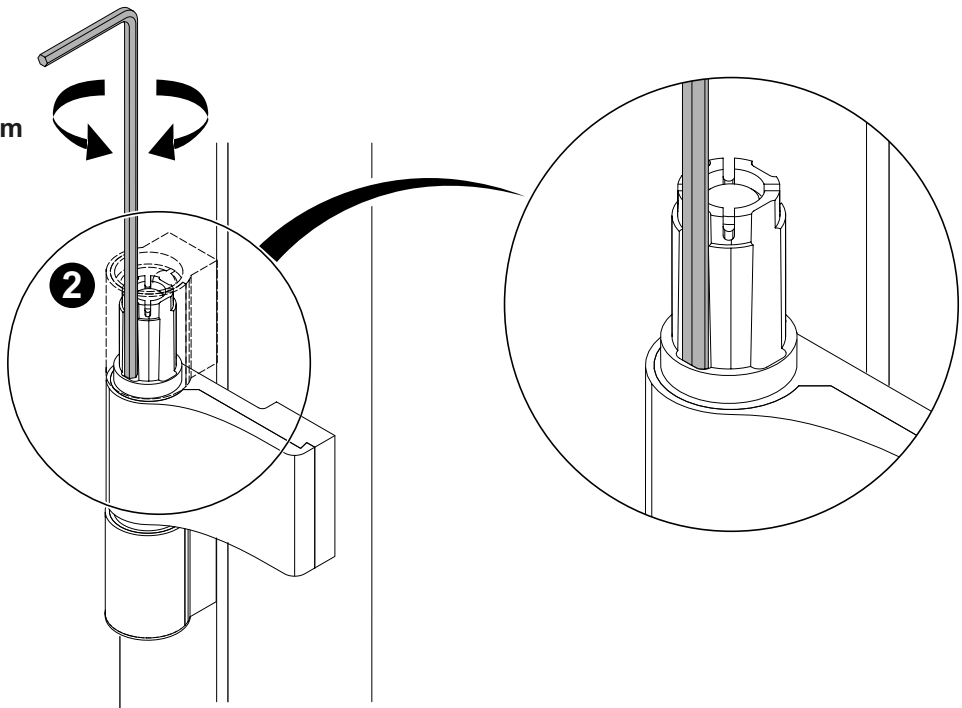




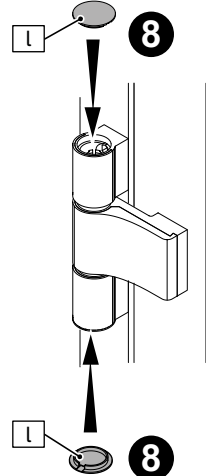
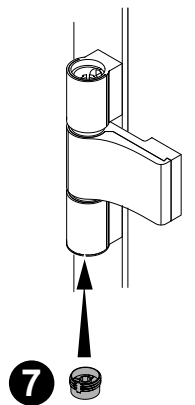
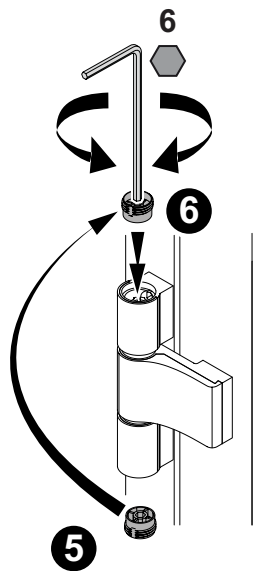
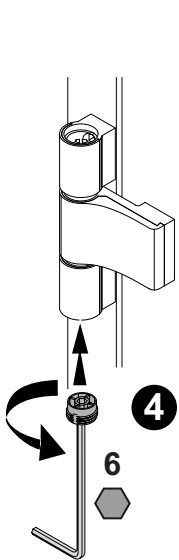
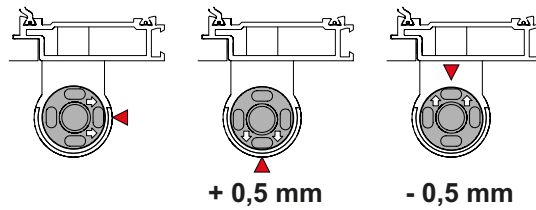
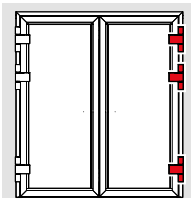
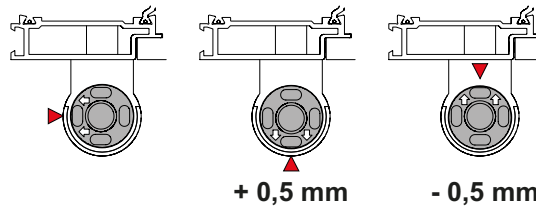
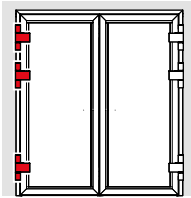
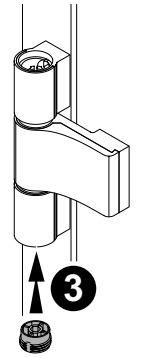
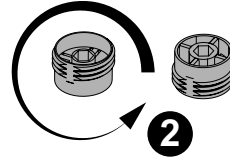
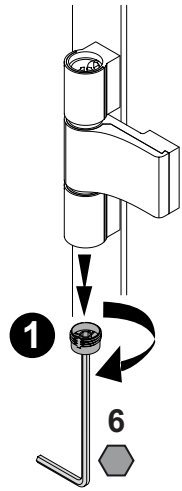
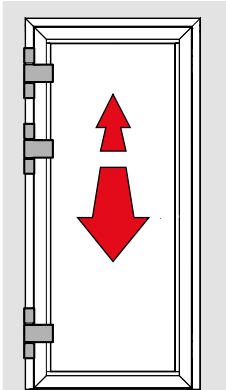
# 16



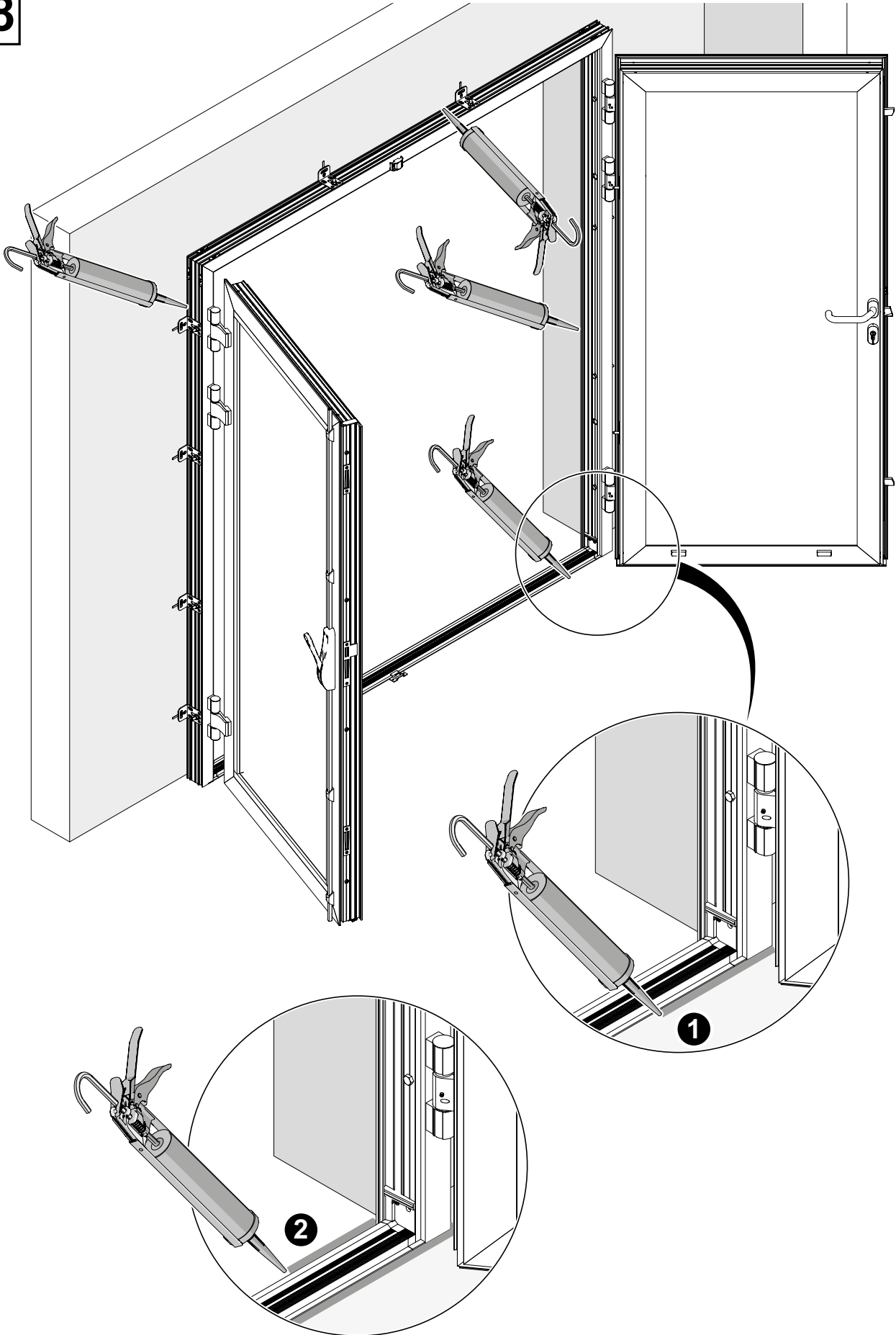
3  
+2 mm / -2 mm



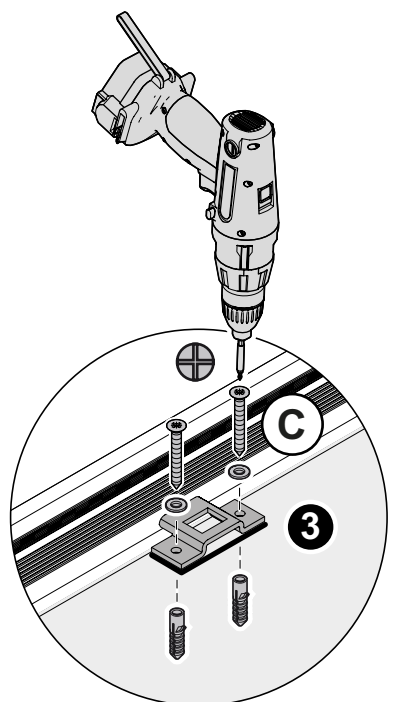
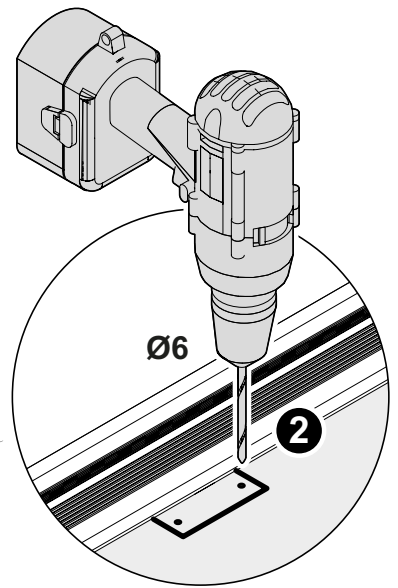
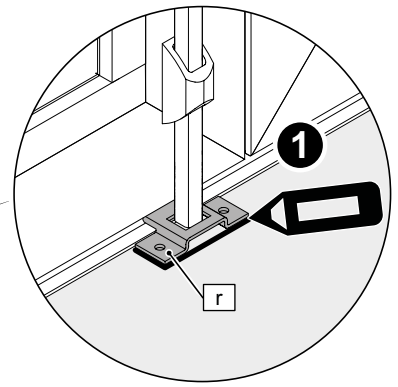
17



18

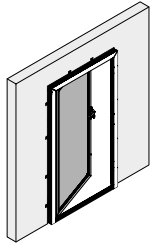


19



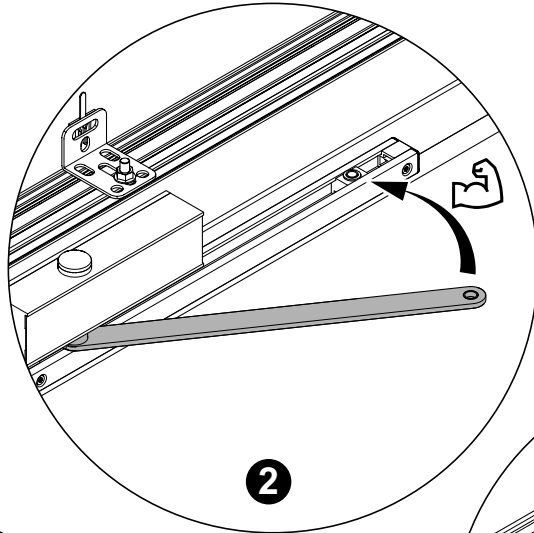
**20**

Extérieure  
Nach Außen  
To the outside

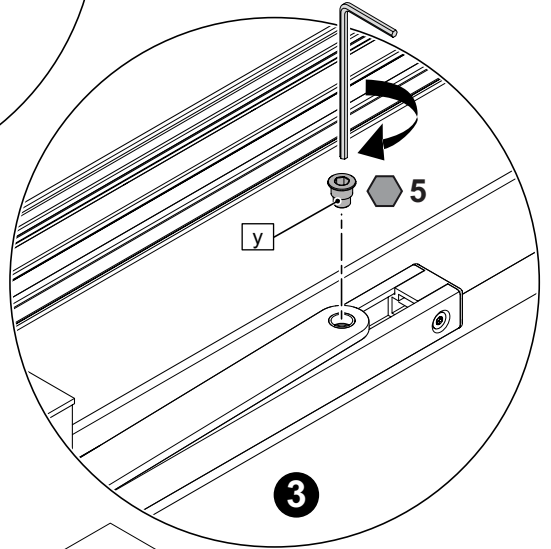


□ E

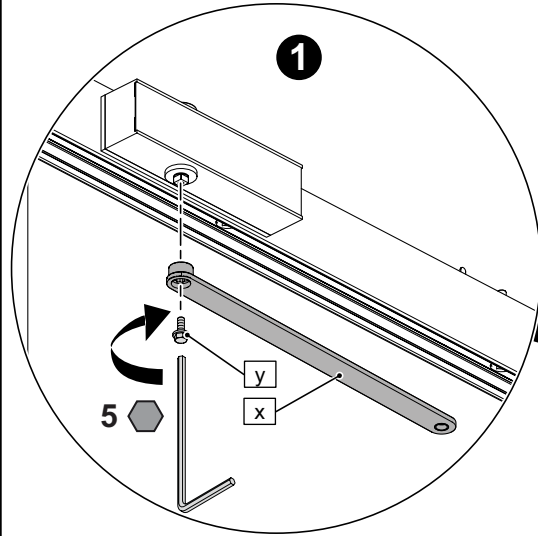
Si ferme porte  
If door closer  
Bei Türschliesser



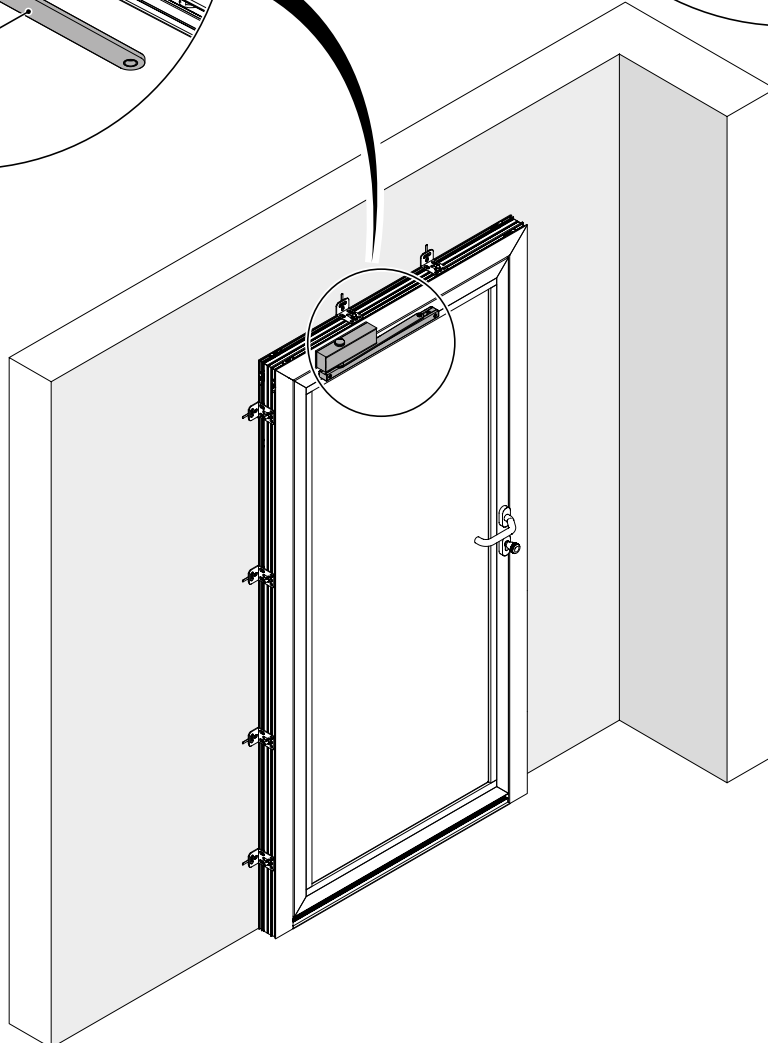
**2**



**3**

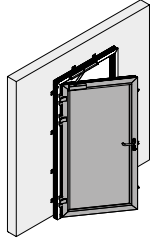


**1**



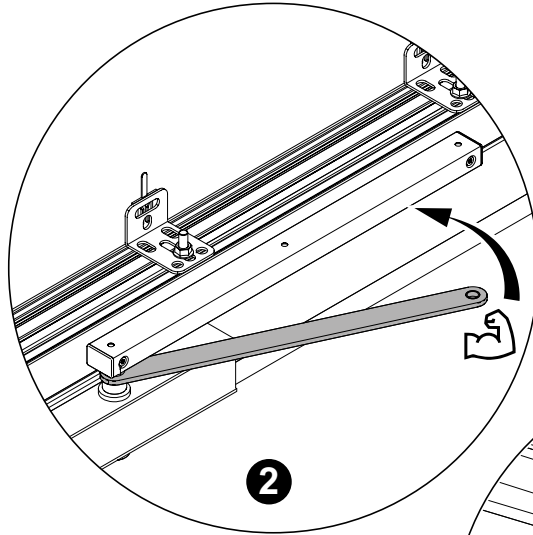
**21**

Intérieure  
Nach Innen  
To the inside

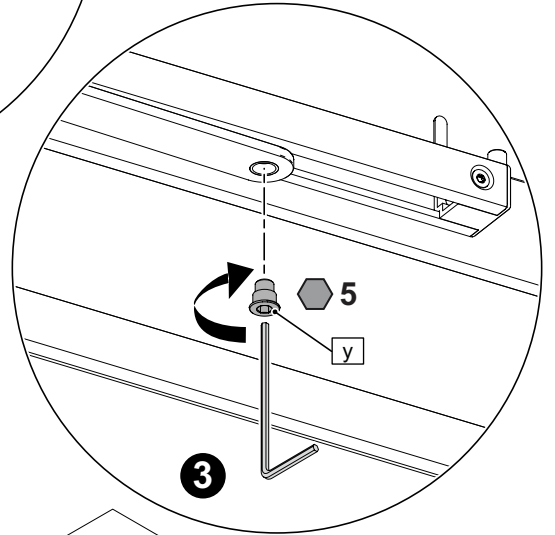


**I**

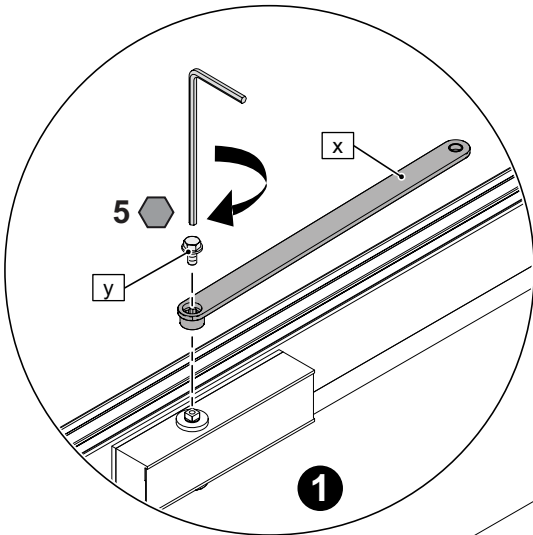
Si ferme porte  
If door closer  
Bei Türschliesser



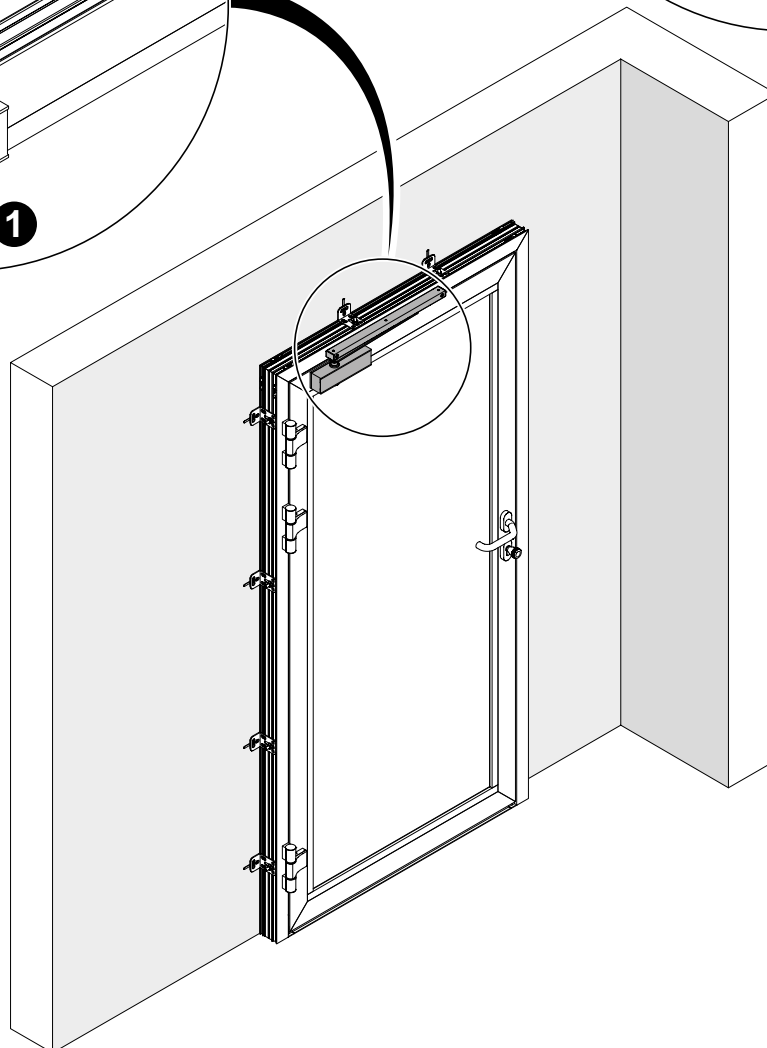
**2**



**3**

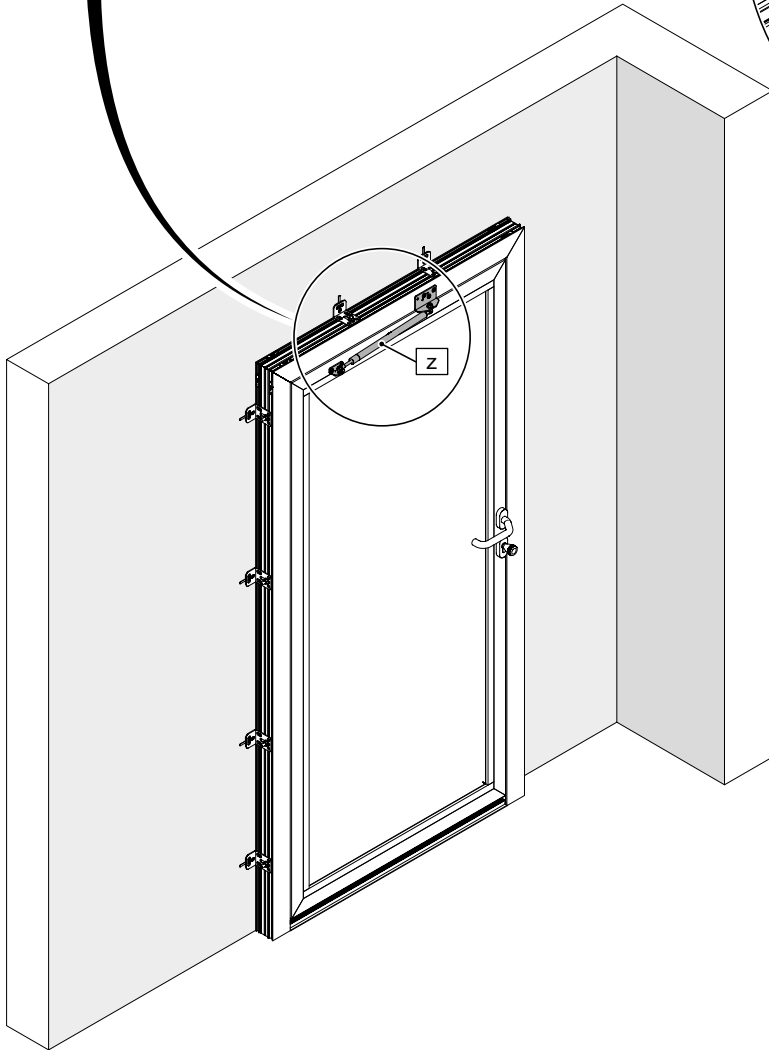
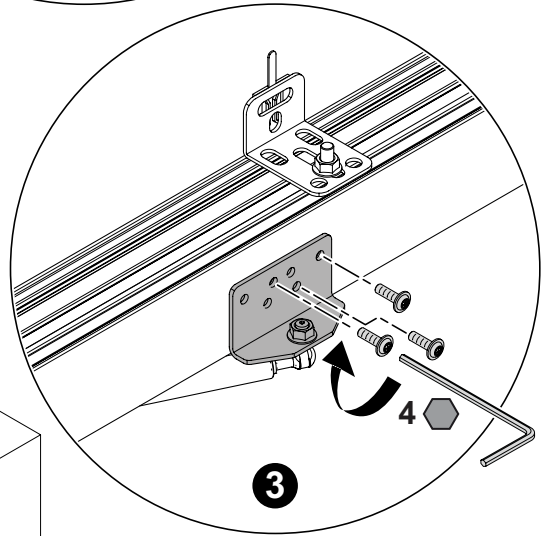
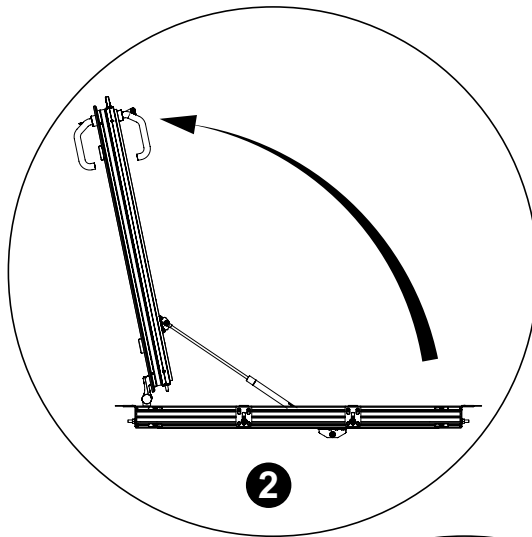
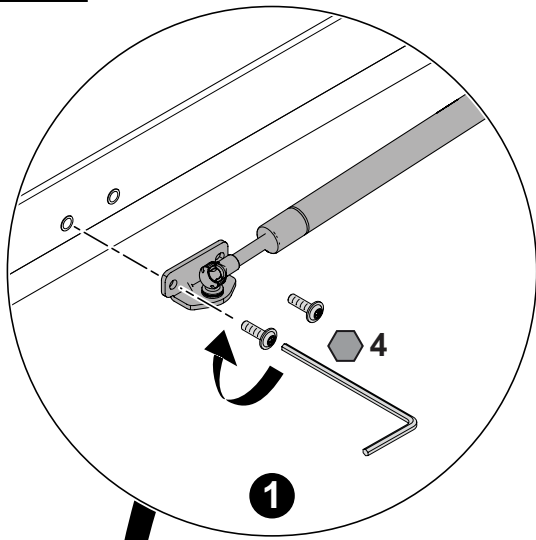


**1**



22

Si vérin  
If gas spring  
Bei Gasfeder



90°	>90°



*L'autre entrée principale*



Adresses sur [quefairedemesdechets.fr](http://quefairedemesdechets.fr)