

**Typ 69**  
 Einbau seitlich hinter der Leibung,  
 oben hinter dem Sturz

ohne Zargenverkleidung  
 mit Federwelle .....

Torbreite 2405 mm

**Design**  
 22 mm NoFi -Verbundplatte  
 alles Maserung waagrecht  
 mit Fräsung

mit Antrieb bauseits

lichte Durchfahrtsbreite ca. 2339 mm  
 lichte Durchfahrts Höhe ca. 1960 mm ( mit  
 Antrieb )  
 Bitte berücksichtigen sie, dass die  
 Durchgangshöhe unter der Laufschiene geringer  
 ausfällt.

	Fundament		Holz geschnitten
	Dämmung		Ansicht Wandmauer
	Glas		Betonwand
	Beplankung		Schraubleisten

Index		Art der Änderung
B	19.09.24	MAC Fräsrand
A	02.02.22	Haas in Lärche Platte ohne Fräsung
Gepr.	-	-
Bearb.	19.05.22	Haas
	Datum	Name

Unverändert genehmigt durch den Auftraggeber bzw. durch einen vom Auftraggeber dazu Bevollmächtigten und damit zur Fertigung freigegeben.

Datum: \_\_\_\_\_

Unterschrift: \_\_\_\_\_

Fertigung nach PTS-TBN-Norm 224

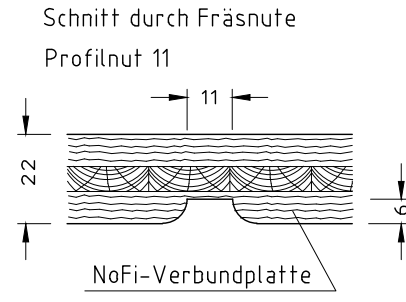
Schutzvermerk DIN ISO 16016 beachten  
 Weitergabe sowie Vervielfältigung dieses Dokuments, Verwertung und Mitteilung seines Inhalts sind verboten, so weit nicht ausdrücklich gestattet. Zuwiderhandlungen verpflichten zu Schadensersatz. Alle Rechte für den Fall der Patent-, Gebrauchsmuster- oder Geschmacks-mustereintragung vorbehalten.

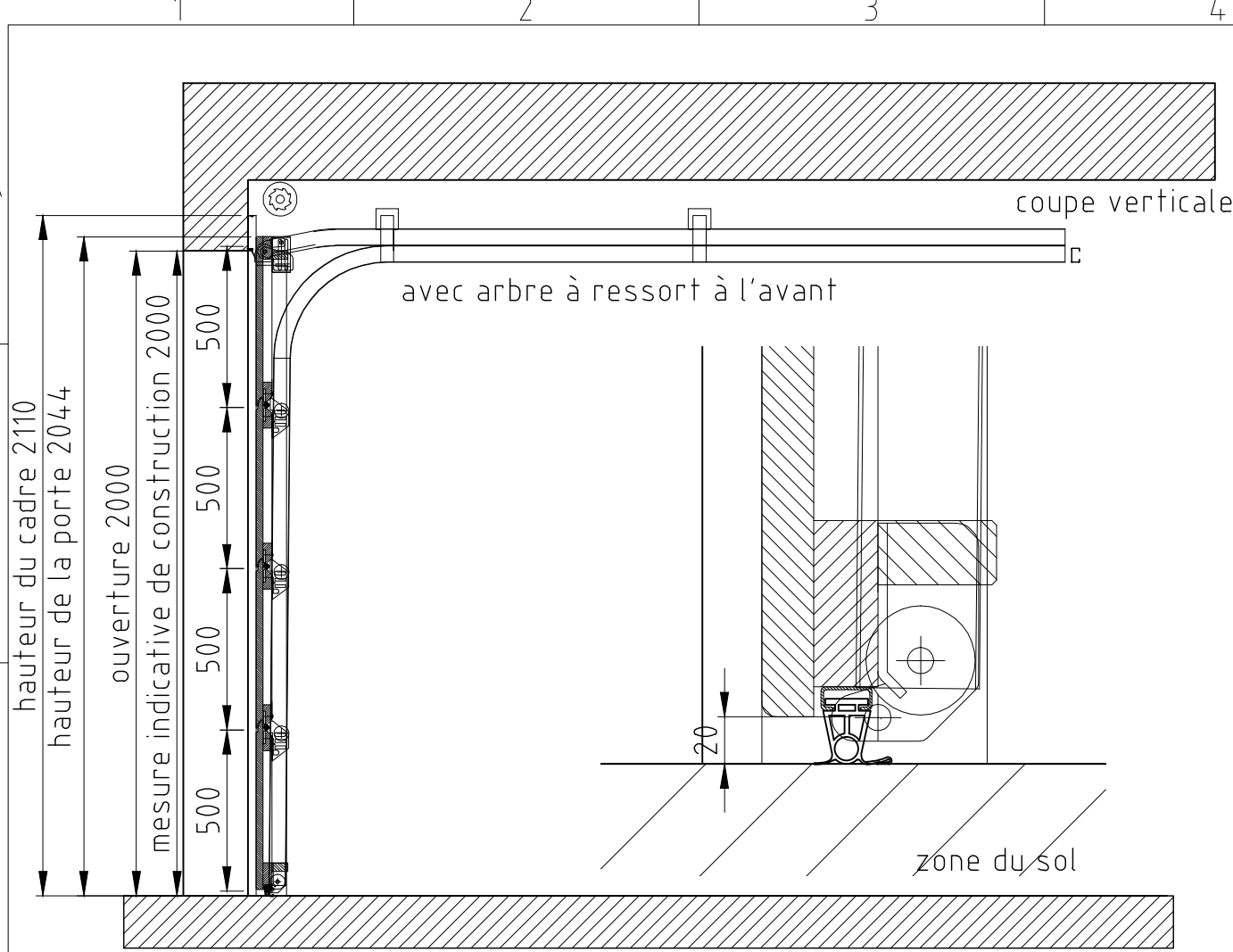
Maßliche Änderungen, die den Gesamteindruck nicht wesentlich verändern, behalten wir uns vor.

Pfullendorfer Tor-Systeme GmbH & Co.KG  
 Kipptorstrasse 1-3  
 88630 Pfullendorf / Aach Linz  
 www.pfullendorfer.de

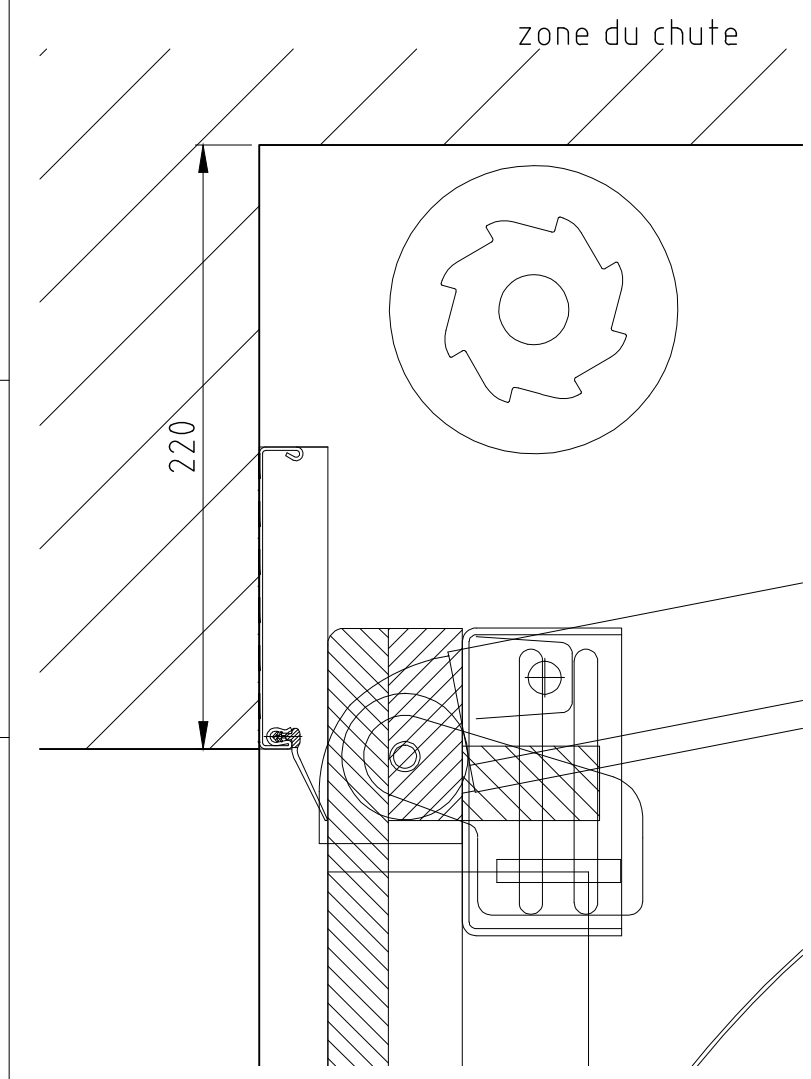
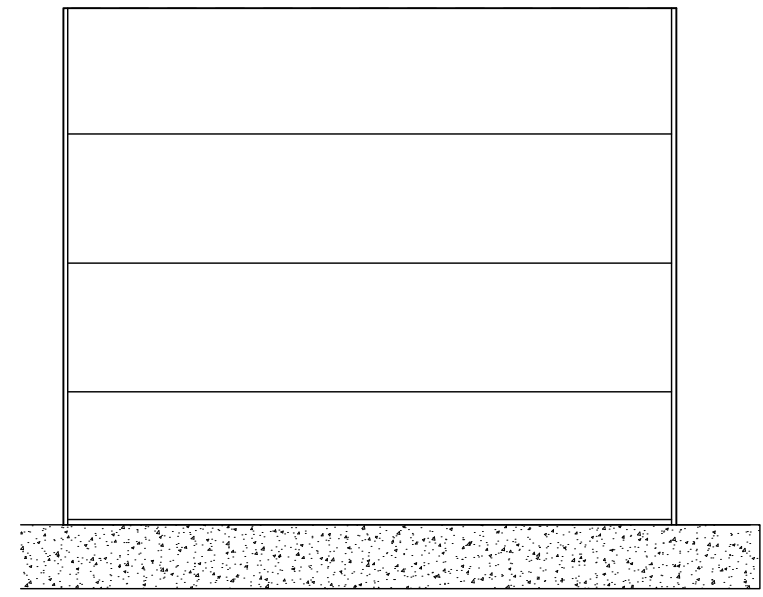
Auftragsnummer 181187  
 Auftraggeber: Novoferm, Frankreich  
 Baustelle: " " "

Maßstab:  
 Zeichnungsformat Din A 4  
 Zeichnungsnummer A4220539  
 Toransicht gefräst

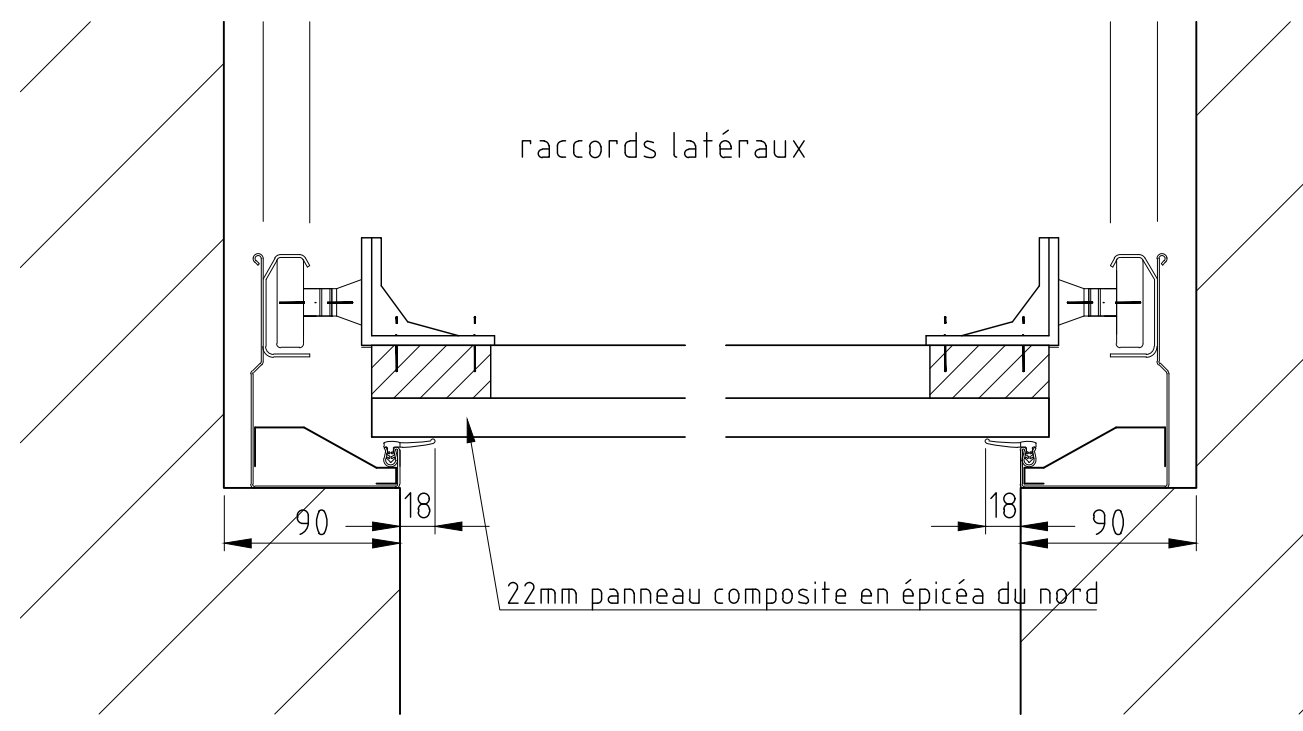




vue extérieure



plan d'étage



1 pièce porte sectionnelle en bois  
montage latéral derrière l'embrasure, en  
haut derrière le linteau

sans habillage d'huissierie  
avec arbre à ressort à l'avant

**Design**  
22 mm panneau composite en épicéa  
nordique, panneau lisse  
sections veines horizontales, non traitées

sans moteur

largeur de passage libre ca. 2339 mm  
hauteur de passage libre ca. 1860 mm  
( sans moteur)

	Fundament		Holz geschnitten
	Dämmung		Ansicht Wandmauer
	Glas		Betonwand
	Beplankung		Schraubleisten

Index	Art der Änderung	
A		
Gep.	-	-
Bearb.	02.12.24	MAC
	Datum	Name

Unverändert genehmigt durch  
den Auftraggeber bzw. durch  
einen vom Auftraggeber dazu  
Bevollmächtigten und damit zur  
Fertigung freigegeben.

Datum: \_\_\_\_\_  
Unterschrift: \_\_\_\_\_

Fertigung nach PTS-TBN-Norm 224  
Schutzvermerk DIN ISO 16016 beachten  
Weitergabe sowie Vervielfältigung dieses  
Dokuments, Verwertung und Mitteilung seines  
Inhalts sind verboten, so weit nicht ausdrück-  
lich gestattet. Zuwiderhandlungen verpflichten  
zu Schadenersatz. Alle Rechte für den Fall  
der Patent-, Gebrauchsmuster- oder  
Geschmacks- mustereintragung vorbehalten.  
Maßliche Änderungen, die den Gesamteindruck  
nicht wesentlich verändern, behalten wir uns vor.



Pfullendorfer Tor-Systeme  
GmbH & Co.KG  
Kipptorstrasse 1-3  
88630 Pfullendorf / Aach Linz  
www.pfullendorfer.de

<b>Auftragsnummer</b>	<b>Angebot</b>
<b>Auftraggeber:</b>	Novoform France
<b>Baustelle:</b>	Novoform France FR 44270 Machecoul
<b>Maßstab:</b>	
<b>Zeichnungsformat</b>	Din A 3
<b>Zeichnungsnummer</b>	A3240160 Toransicht m. Schnitten

