



Basculante DL® - Design horizontale joint creux - Gris RAL 7016.

Descriptif technique

- Porte basculante à trajectoire débordante lors de la manœuvre uniquement
- Guidage par rails horizontaux
- Équilibrage par deux packs multi-ressorts latéraux anti-pince doigts
- Huisserie : autoporteuse en profil tubulaire de section en acier galvanisé
- Tablier avec ou sans portillon piéton. Simple paroi constitué d'un cadre tubulaire soudé en acier galvanisé avec renforts.
- Parement en tôle d'acier galvanisé RAL 9016
- Solutions PMR
- Hublots et décors à poser

FINITION



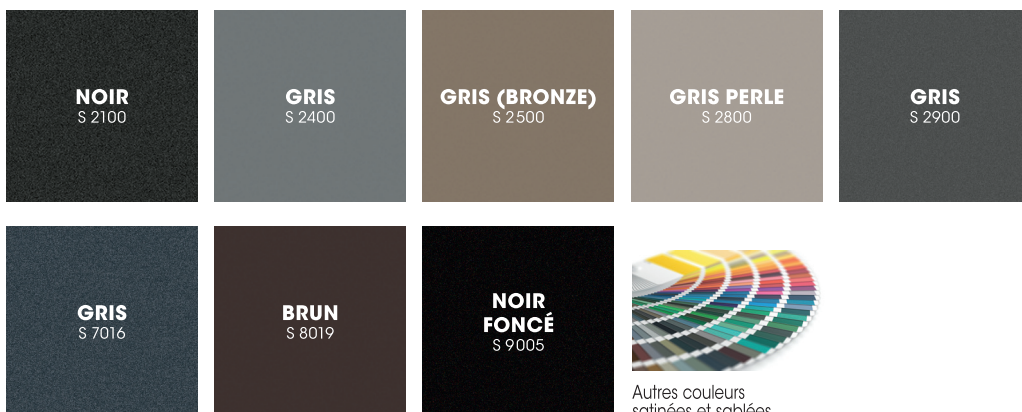
Options

- RAL et sablées : plus-value
- Ferme porte, poignée inox
- Barre de seuil aluminium
- Moteur Integraport® ou moteur Novomatic®

Atouts

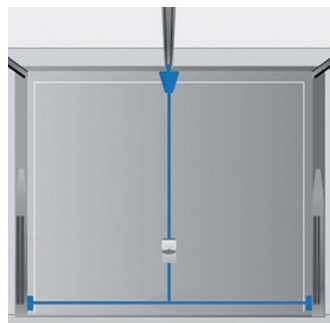
- Gamme complète :** métal, acier, PVC, cadre nu
- Débordante avec ou sans rail**
- Portillon possible**
- Large gamme dimensionnelles :** s'adapte à toutes les baies

COULEURS



Autres couleurs satinées et sablées.

Confort & sécurité

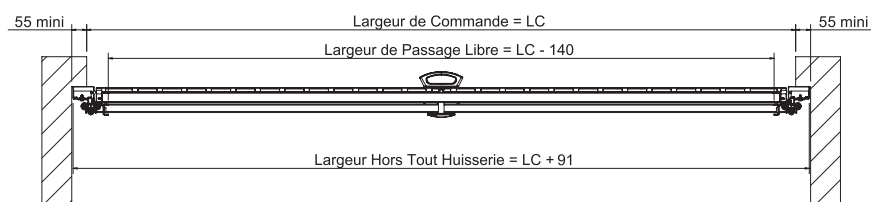
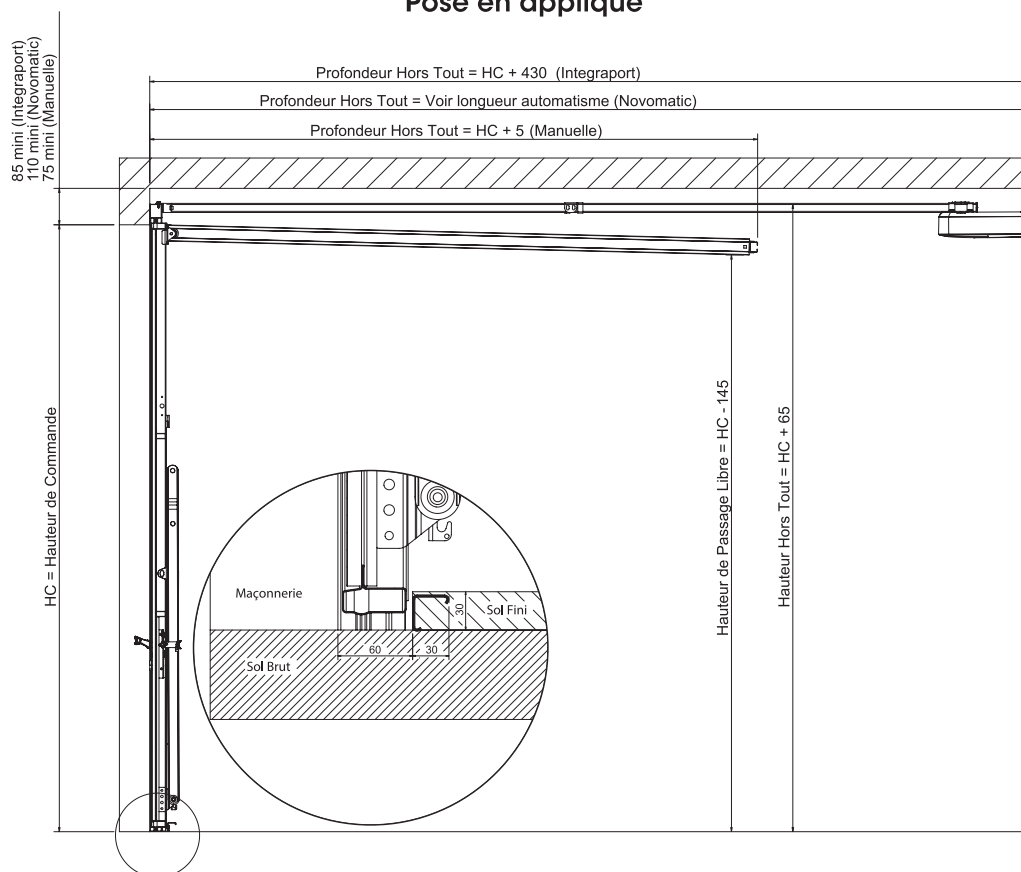


Une sécurité accrue :

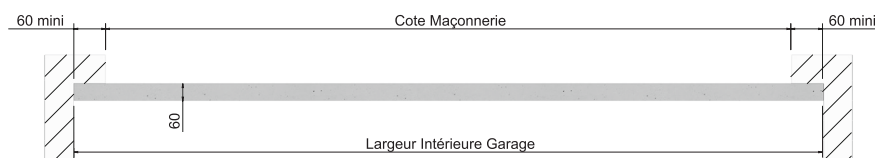
- Verrouillage 2 points, points si portillon pour une sécurité supplémentaire.
- Paumelle anti-dégondable, réglable, paumelles invisibles.
- Retardateur d'effraction en deux points latéraux indépendants du sol.

- **Certificat anti-intrusion** (pour les portes motorisées)
- **Motorisable avec l'Integraport®** (réservations identiques à une porte manuelle)
- **Kit PMR** en option

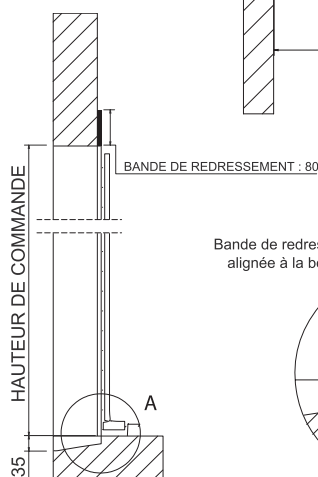
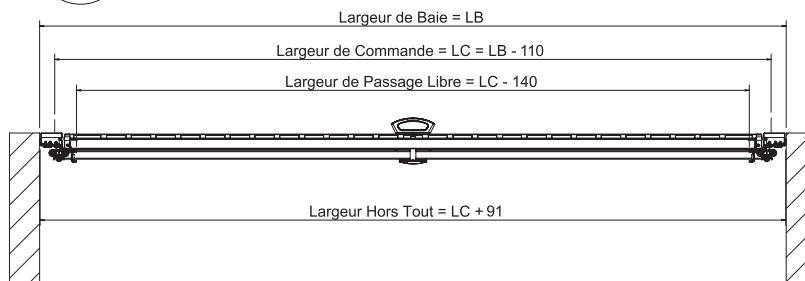
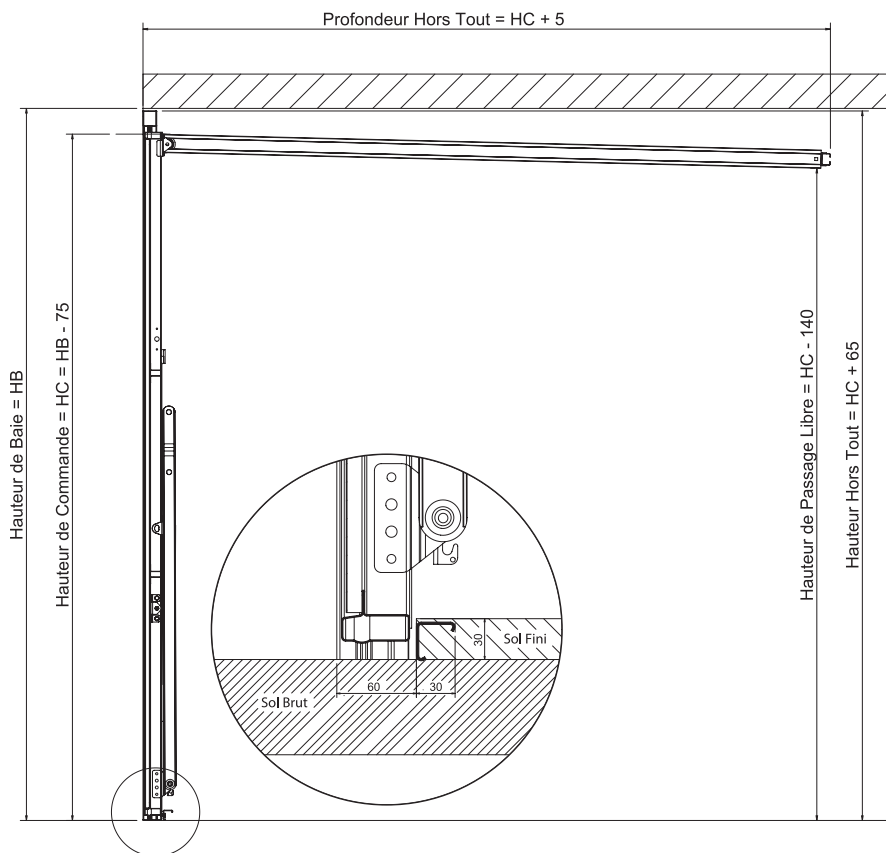
Pose en applique



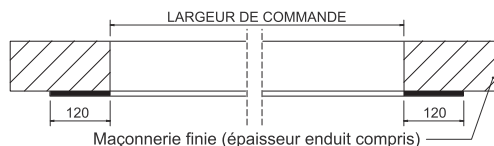
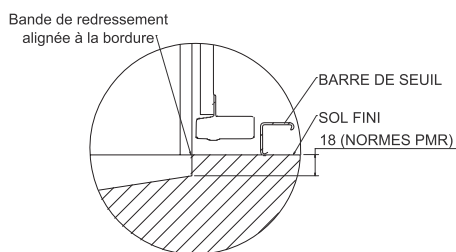
Emprise au sol



Pose en tunnel



Maçonnerie



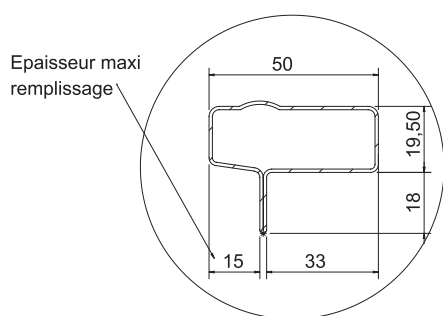
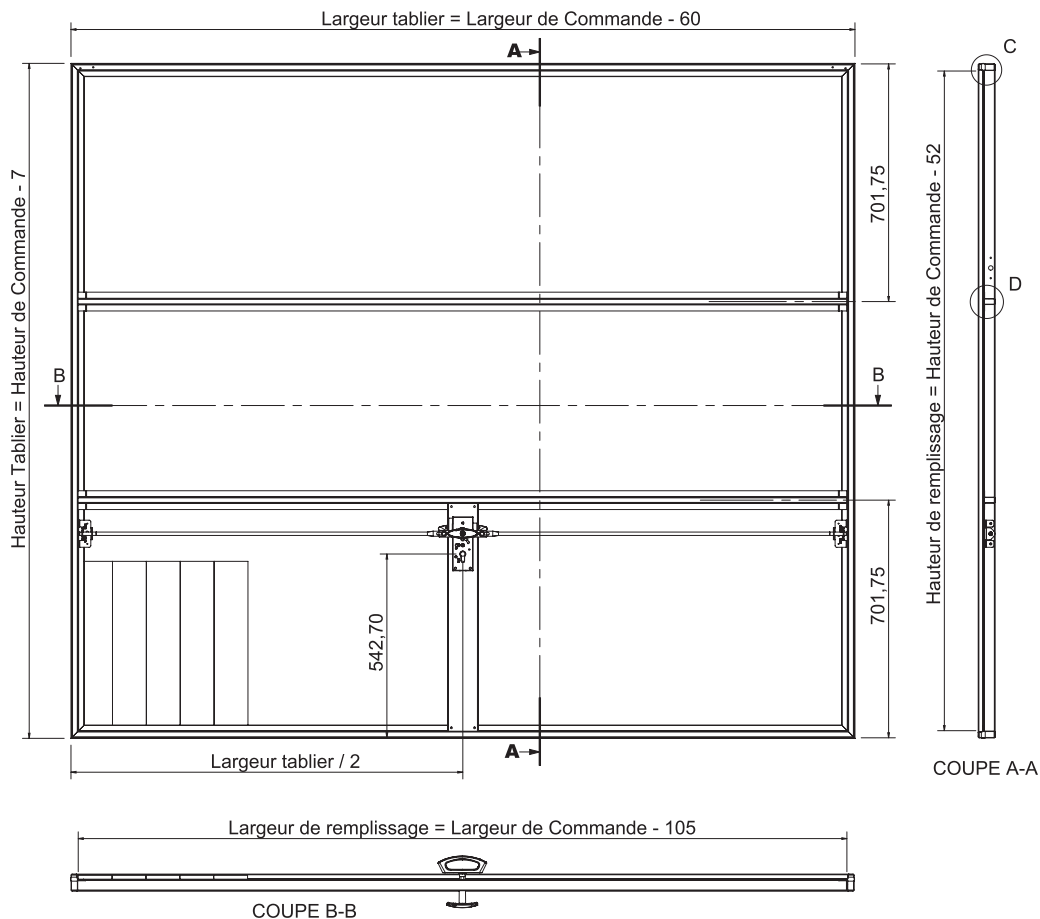
Réservations utiles

LC = largeur de commande
 HC = hauteur de commande
 LB = largeur de baie
 HB = hauteur de baie

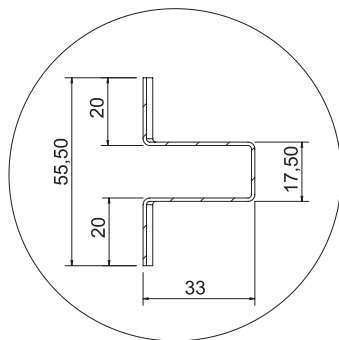
		Données chantier				Données fabricant		
		Pose en applique		Pose en tunnel		Profondeur libre minimum	Passage libre	Dimensions hors tout
Écoinçon minimum	Retombée de linteau minimum	Largeur de commande maxi conseillée	Hauteur de commande maxi conseillée					
DL® Basculante débordante, avec rails	Manuelle Novoport® Novomatic®	55 mm	75 mm 110 mm 85 mm	LB - 110 mm	HB - 75 mm HB - 110 mm HB - 85 mm	HC + 5 mm Voir longueur Automatismé ⁽¹⁾ Voir longueur Automatismé ⁽¹⁾	(LC - 140) x (HC - 145)	(LC + 91) x (HC + 65)

(1) Recoupe du rail moteur possible.

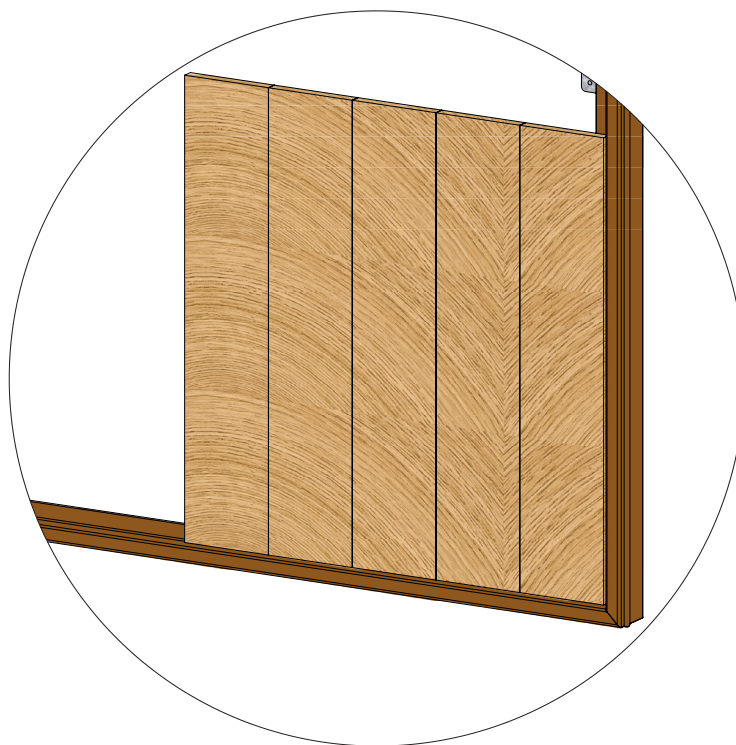
Cadre nu parement vertical remplissage standard



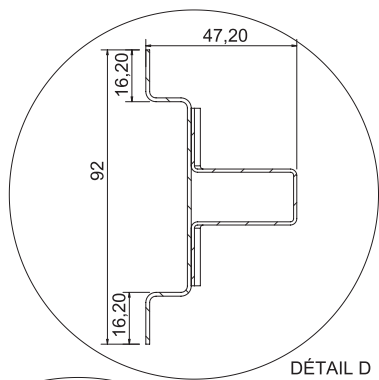
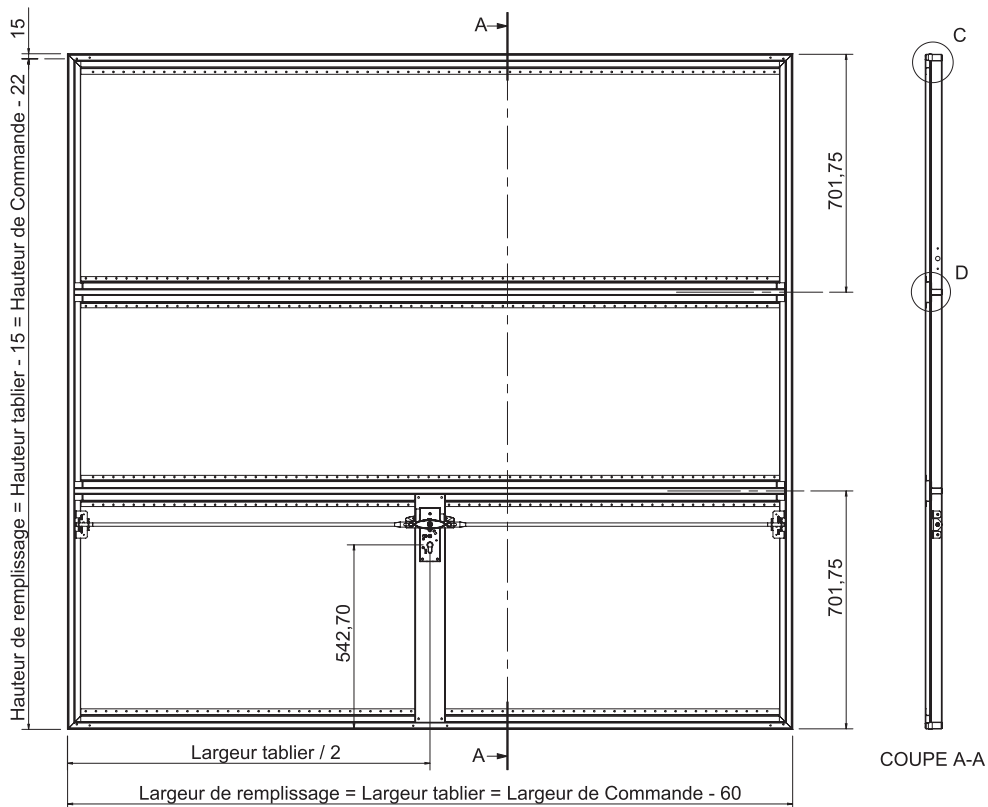
DÉTAIL C



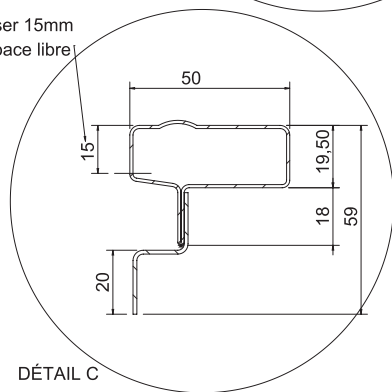
DÉTAIL D



**Cadre nu parement vertical
remplissage en applique**



Laisser 15mm
d'espace libre



Bardage épaisseur maxi = 12mm

